



№:

Дата: 20-НОЯ-2013

Клиент :

TECHNICAL PROPOSAL

Трехфазный асинхронный электродвигатель с короткозамкнутым ротором - Короткозамкнутый ротор

Линия продукции : Модельный ряд M-MGP - низкого и высокого напряжения –ODP –
короткозамкнутый ротор

Catalog Number :

List Price : \$

Примечания:

Выполнил:

Проверил:



№:

Дата: 20-НОЯ-2013

СПЕЦИФИКАЦИЯ

Трехфазный асинхронный электродвигатель с короткозамкнутым ротором - Короткозамкнутый ротор

Клиент :
Линия продукции : Модельный ряд M-MGP - низкого и высокого напряжения –ODP – короткозамкнутый ротор

Типоразмер : 450D
Мощность : 800 kW
Частота сети : 50 Hz
Число полюсов : 4
Частота вращения : 1487
Скольжение : 0,87 %
Номинальное напряжение : 10000 V
Номинальный ток : 53,7 A
Пусковой ток : 290 A
Отношение токов I_{пуск} / I_{ном} : 5,4
Ток без нагрузки : 11,7 A
Номинальный момент M_{ном} : 5141 Nm
M_{пуск} / M_{ном} : 90 %
M_{макс} / M_{ном} : 230 %
Исполнение : N
Класс изоляции : F
t°, K : 80 K
Время блок. ротора (сек) : 13 s (горячий)
Сервис фактор : 1,00
Режим работы : S1
T°С окружающей среды : -20°С - +40°С
Высота над уровнем моря : 1000
Степень защиты двигателя : IP24
Вес двигателя : 4655 kg
Инерционный момент : 26,48 kgm²
Уровень звукового давления : 80 dB(A)

	Передний	Задний	Нагрузка	Коэфф. мощн.	К.П.Д. (%)
Подшипник	6328С3	6324С3	100%	0,90	95,6
Интервал смазки (ч)	4500 h	4500 h	75%	0,89	95,7
К-во смазки	95 g	75 g	50%	0,85	95,3

Примечания:

Выполнил

Проверил

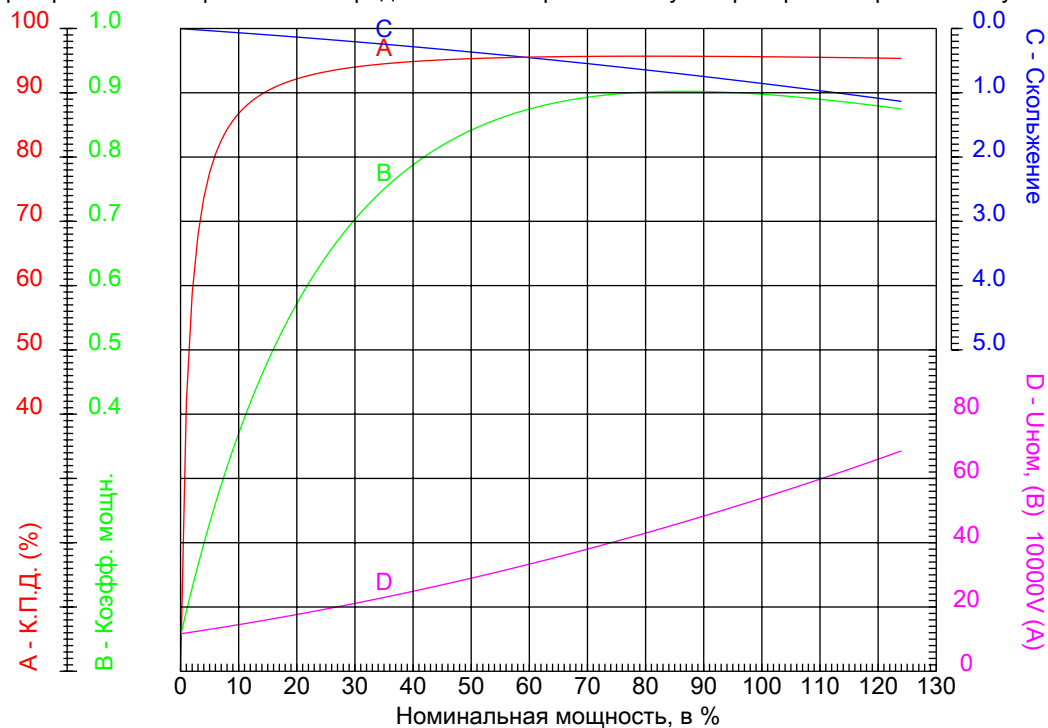


№:

Дата: 20-НОЯ-2013

КРИВЫЕ ЗАВИСИМОСТИ ХАРАКТЕРИСТИК ОТ МОЩНОСТИ

Трехфазный асинхронный электродвигатель с короткозамкнутым ротором - Короткозамкнутый ротор



Клиент :
Линия продукции : Модельный ряд М-MGP - низкого и высокого напряжения –ODP – короткозамкнутый ротор

Типоразмер	: 450D	Отношение токов Iпуск / Iном	: 5,4
Мощность	: 800 kW	Режим работы	: S1
Частота сети	: 50 Hz	Сервис фактор	: 1,00
Частота вращения	: 1487	Исполнение	: N
Номинальное напряжение	: 10000 V	Мпуск / Мном	: 90 %
Номинальный ток	: 53,7 A	Ммакс / Мном	: 230 %
Класс изоляции	: F		

Примечания:

Выполнил

Проверил

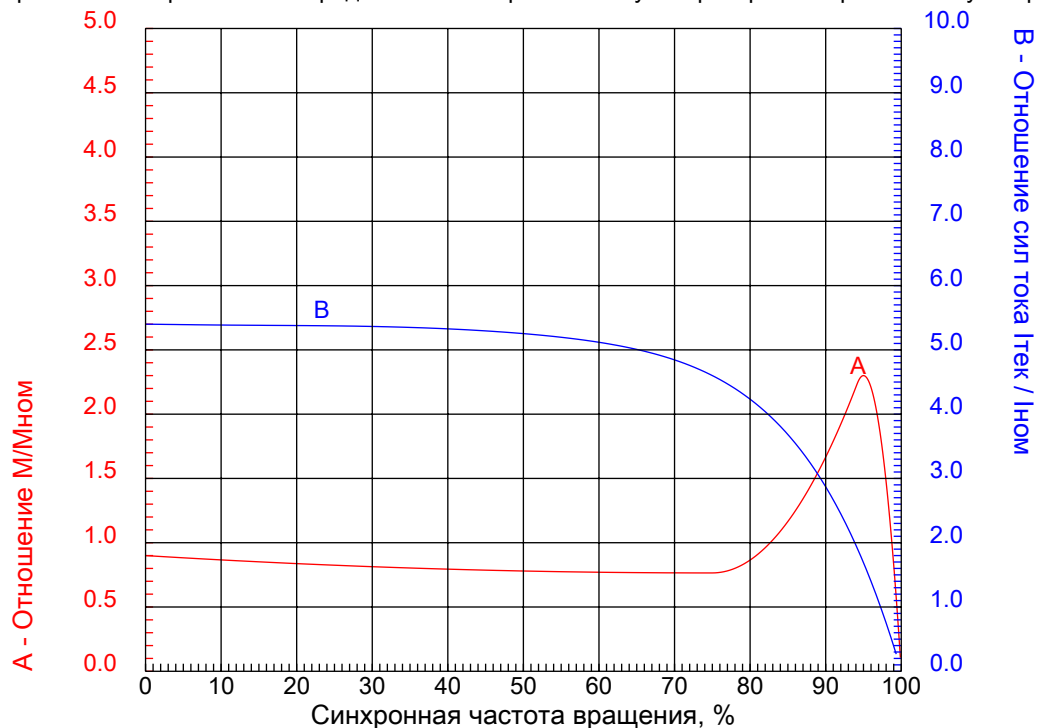


№:

Дата: 20-НОЯ-2013

КРИВЫЕ ЗАВИСИМОСТИ ХАРАКТЕРИСТИК ОТ СКОРОСТИ ВРАЩЕНИЯ

Трехфазный асинхронный электродвигатель с короткозамкнутым ротором - Короткозамкнутый ротор



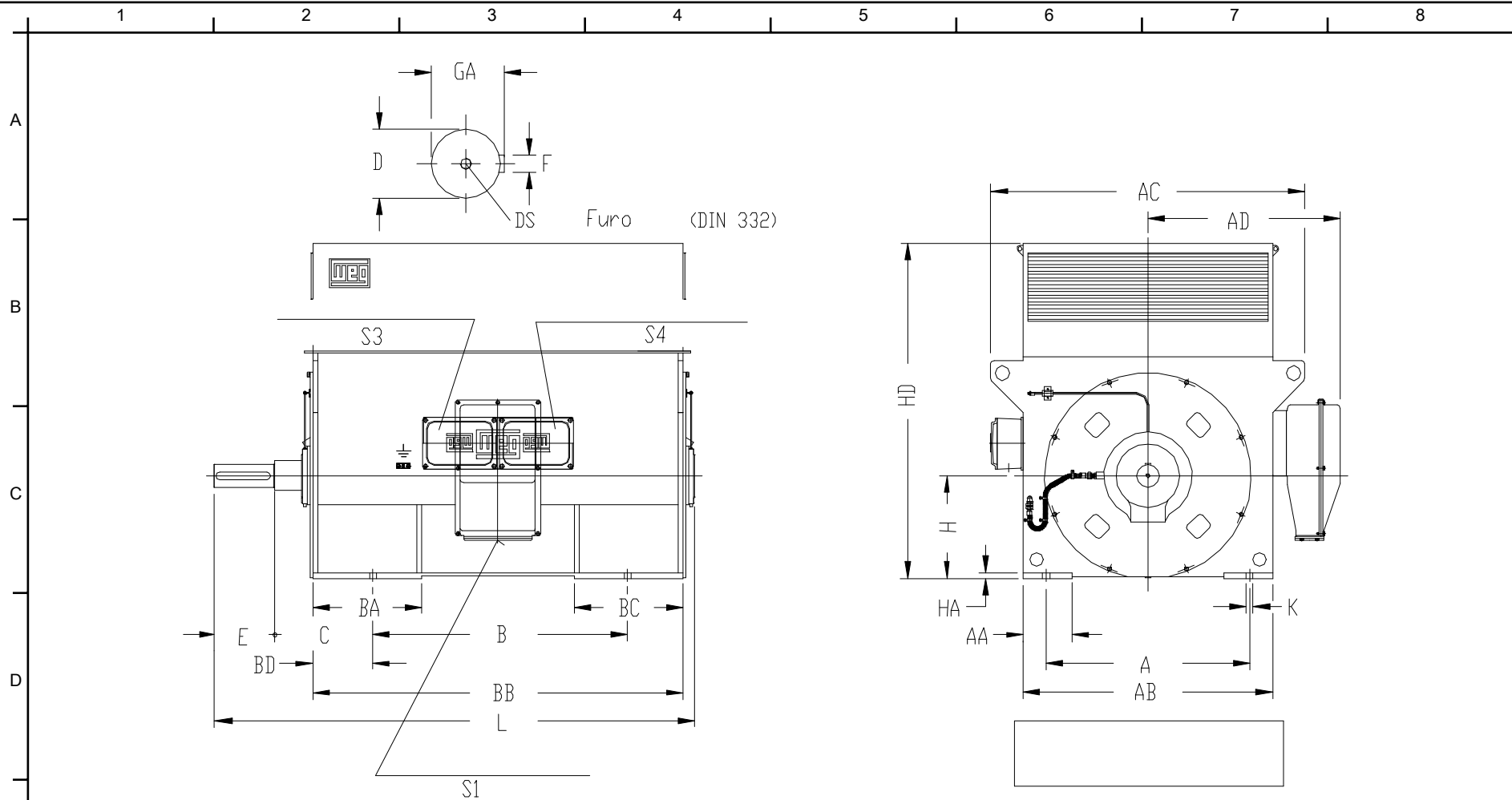
Клиент :
Линия продукции : Модельный ряд М-MGP - низкого и высокого напряжения -ODP - короткозамкнутый ротор

Типоразмер	: 450D	Отношение токов Iпуск / Iном	: 5,4
Мощность	: 800 kW	Режим работы	: S1
Частота сети	: 50 Hz	Сервис фактор	: 1,00
Частота вращения	: 1487	Исполнение	: N
Номинальное напряжение	: 10000 V	Мпуск / Мном	: 90 %
Номинальный ток	: 53,7 A	Ммакс / Мном	: 230 %
Класс изоляции	: F		

Примечания:

Выполнил

Проверил



Примечания:

Выполнил:

Проверил:

Клиент:

Модельный ряд M-MGP - низкого и высокого напряжения –ODP –

Трехфазный асинхронный электродвигатель с короткозамкнутым ротором
 Типоразмер 450D - IP24

A	AA	AB	AC	AD
750	200	1000	1340	1080
B	BA	BB	BC	BD
1400	450	1820	450	220
C	D	d1	d2	DA
335	130	+0.040	+0.015	130
E	EA	F	FA	GA
250	250	32	32	137
H	HA	HD	K	L
450	37.5	1840	35	2280
S1	Furo			
1 X M63X1.5	M24			

