



№:

Дата: 20-НОЯ-2013

Клиент :

TECHNICAL PROPOSAL

Трехфазный асинхронный электродвигатель с короткозамкнутым ротором - Короткозамкнутый ротор

Линия продукции : M Line - MGP - Low and High Voltage - ODP - Squirrel Cage

Catalog Number :

List Price : \$

Примечания:

Выполнил:

Проверил:



№:

Дата: 20-НОЯ-2013

## СПЕЦИФИКАЦИЯ

Трехфазный асинхронный электродвигатель с короткозамкнутым ротором - Короткозамкнутый ротор

Клиент :  
Линия продукции : M Line - MGP - Low and High Voltage - ODP - Squirrel Cage

Типоразмер : 450C  
Мощность : 630 kW  
Частота сети : 50 Hz  
Число полюсов : 6  
Частота вращения : 993  
Скольжение : 0,70 %  
Номинальное напряжение : 10000 V  
Номинальный ток : 44,0 A  
Пусковой ток : 255 A  
Отношение токов I<sub>пуск</sub> / I<sub>ном</sub> : 5,8  
Ток без нагрузки : 14,0 A  
Номинальный момент M<sub>ном</sub> : 6062 Nm  
M<sub>пуск</sub> / M<sub>ном</sub> : 110 %  
M<sub>макс</sub> / M<sub>ном</sub> : 250 %  
Исполнение : N  
Класс изоляции : F  
t°, K : 80 K  
Время блок. ротора (сек) : 12 s (горячий)  
Сервис фактор : 1,00  
Режим работы : S1  
T°С окружающей среды : -20°С - +40°С  
Высота над уровнем моря : 1000  
Степень защиты двигателя : IP24  
Вес двигателя : 4830 kg  
Инерционный момент : 34,42 kgm<sup>2</sup>  
Уровень звукового давления : 78 dB(A)

	Передний	Задний	Нагрузка	Коэфф. мощн.	К.П.Д. (%)
Подшипник	6328С3	6324С3	100%	0,87	94,9
Интервал смазки (ч)	4500 h	4500 h	75%	0,84	94,9
К-во смазки	95 g	75 g	50%	0,77	94,3

Примечания:

Выполнил

Проверил

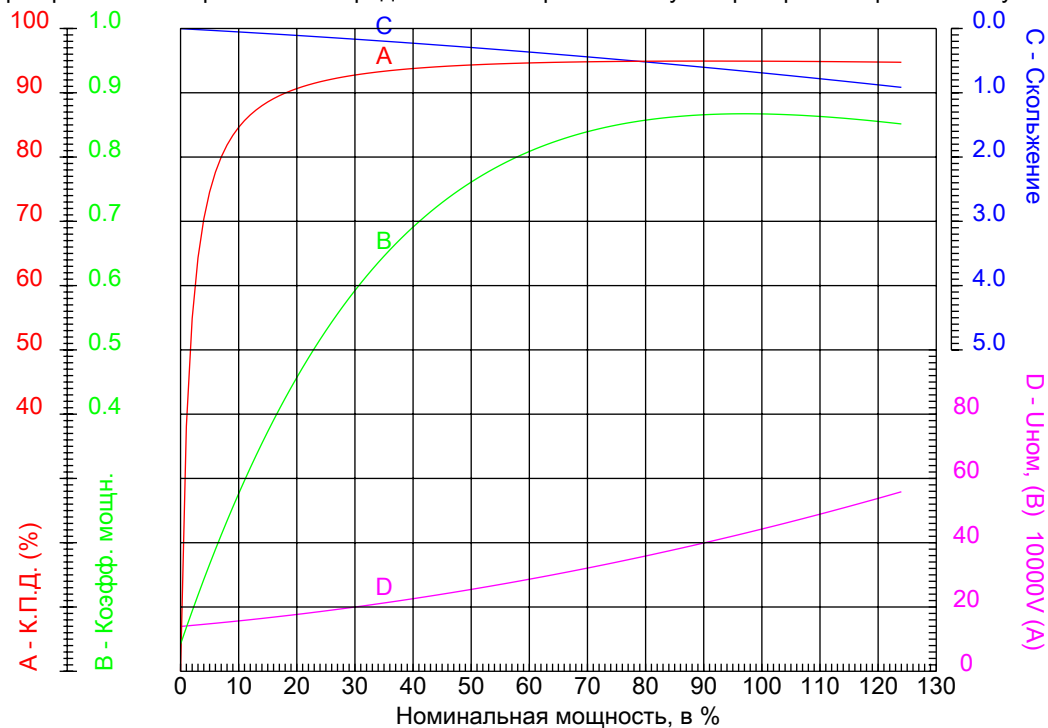


№:

Дата: 20-НОЯ-2013

### КРИВЫЕ ЗАВИСИМОСТИ ХАРАКТЕРИСТИК ОТ МОЩНОСТИ

Трехфазный асинхронный электродвигатель с короткозамкнутым ротором - Короткозамкнутый ротор



Клиент :  
Линия продукции : M Line - MGP - Low and High Voltage - ODP - Squirrel Cage

Типоразмер	: 450С	Отношение токов Iпуск / Iном	: 5,8
Мощность	: 630 kW	Режим работы	: S1
Частота сети	: 50 Hz	Сервис фактор	: 1,00
Частота вращения	: 993	Исполнение	: N
Номинальное напряжение	: 10000 V	Мпуск / Мном	: 110 %
Номинальный ток	: 44,0 А	Ммакс / Мном	: 250 %
Класс изоляции	: F		

Примечания:

Выполнил

Проверил

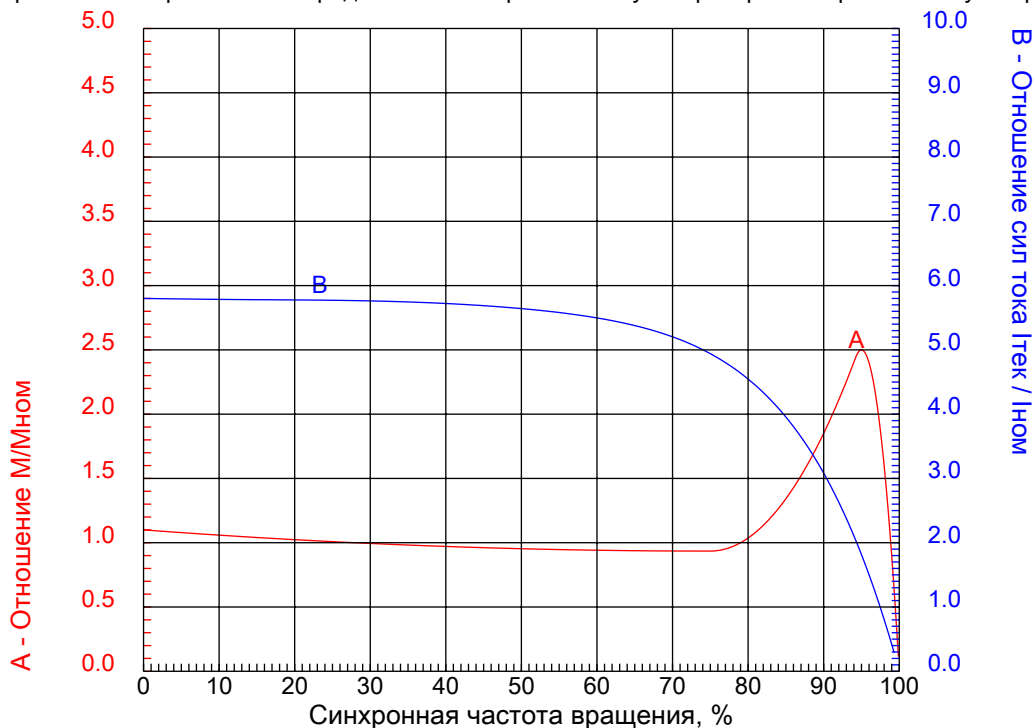


№:

Дата: 20-НОЯ-2013

### КРИВЫЕ ЗАВИСИМОСТИ ХАРАКТЕРИСТИК ОТ СКОРОСТИ ВРАЩЕНИЯ

Трехфазный асинхронный электродвигатель с короткозамкнутым ротором - Короткозамкнутый ротор



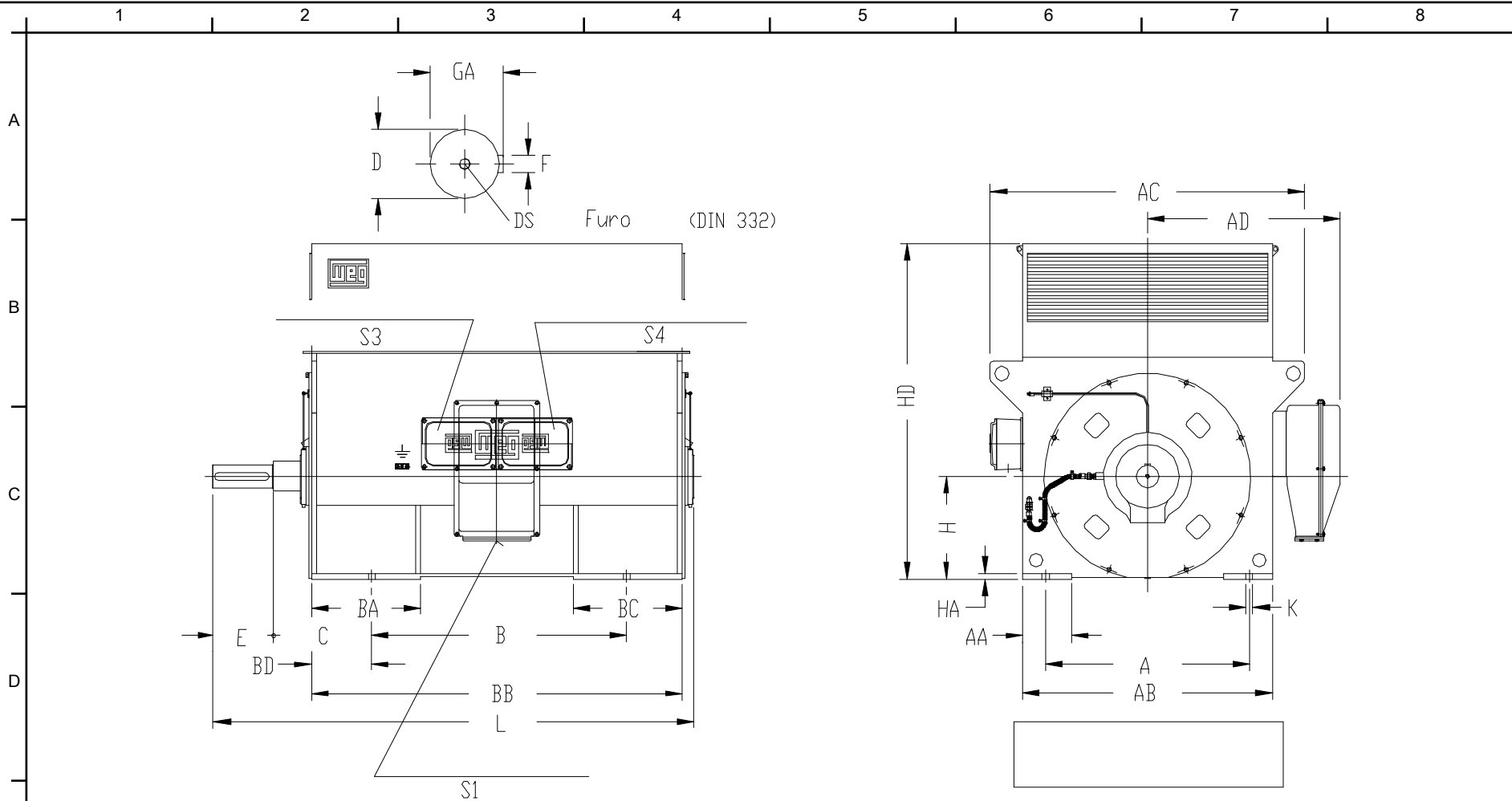
Клиент :  
Линия продукции : M Line - MGP - Low and High Voltage - ODP - Squirrel Cage

Типоразмер	: 450С	Отношение токов Iпуск / Iном	: 5,8
Мощность	: 630 kW	Режим работы	: S1
Частота сети	: 50 Hz	Сервис фактор	: 1,00
Частота вращения	: 993	Исполнение	: N
Номинальное напряжение	: 10000 V	Мпуск / Мном	: 110 %
Номинальный ток	: 44,0 A	Ммакс / Мном	: 250 %
Класс изоляции	: F		

Примечания:

Выполнил

Проверил



Примечания:

Выполнил:

Проверил:

Клиент:

M Line - MGP - Low and High Voltage - ODP - Squirrel Cage

Трехфазный асинхронный электродвигатель с короткозамкнутым ротором  
 Типоразмер 450С - IP24

A	AA	AB	AC	AD
750	200	1000	1340	1080
B	BA	BB	BC	BD
1250	450	1728	450	220
C	D	d1	d2	DA
335	130	+0.040	+0.015	130
E	EA	F	FA	GA
250	250	32	32	137
H	HA	HD	K	L
450	37.5	1840	35	2188
S1	Furo			
1 X M63X1.5	M24			

