



№:

Дата: 20-НОЯ-2013

Клиент :

TECHNICAL PROPOSAL

Трехфазный асинхронный электродвигатель с короткозамкнутым ротором - Короткозамкнутый ротор

Линия продукции : M Line - MGF - Low and High Voltage - TEAAC - Squirrel Cage

Catalog Number :

List Price : \$

Примечания:

Выполнил:

Проверил:



№:

Дата: 20-НОЯ-2013

СПЕЦИФИКАЦИЯ

Трехфазный асинхронный электродвигатель с короткозамкнутым ротором - Короткозамкнутый ротор

Клиент :
Линия продукции : M Line - MGF - Low and High Voltage - TEAAC - Squirrel Cage

Типоразмер : 450D
Мощность : 800 kW
Частота сети : 50 Hz
Число полюсов : 4
Частота вращения : 1488
Скольжение : 0,80 %
Номинальное напряжение : 10000 V
Номинальный ток : 55,1 A
Пусковой ток : 287 A
Отношение токов I_{пуск} / I_{ном} : 5,2
Ток без нагрузки : 14,5 A
Номинальный момент M_{ном} : 5137 Nm
M_{пуск} / M_{ном} : 100 %
M_{макс} / M_{ном} : 220 %
Исполнение : N
Класс изоляции : F
t°, K : 80 K
Время блок. ротора (сек) : 11 s (горячий)
Сервис фактор : 1,00
Режим работы : S1
T°С окружающей среды : -20°С - +40°С
Высота над уровнем моря : 1000
Степень защиты двигателя : IP55
Вес двигателя : 5810 kg
Инерционный момент : 28,06 kgm²
Уровень звукового давления : 88 dB(A)

	Передний	Задний	Нагрузка	Коэфф. мощн.	К.П.Д. (%)
Подшипник	6328С3	6324С3	100%	0,88	95,3
Интервал смазки (ч)	4500 h	4500 h	75%	0,85	95,1
К-во смазки	95 g	75 g	50%	0,81	94,2

Примечания:

Выполнил

Проверил

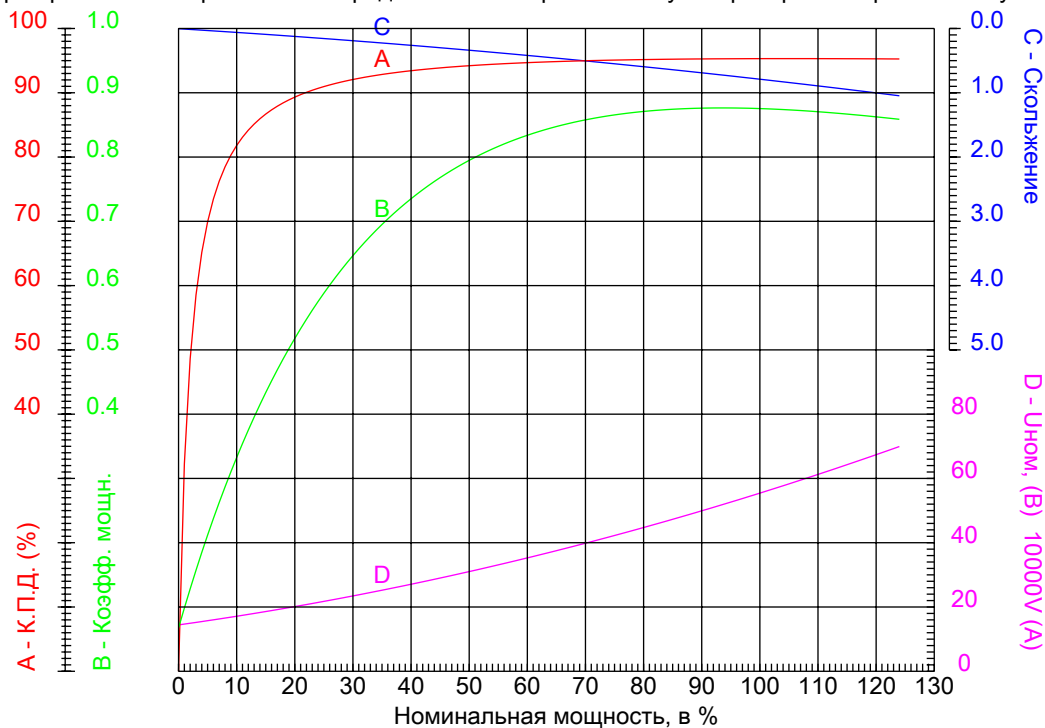


№:

Дата: 20-НОЯ-2013

КРИВЫЕ ЗАВИСИМОСТИ ХАРАКТЕРИСТИК ОТ МОЩНОСТИ

Трехфазный асинхронный электродвигатель с короткозамкнутым ротором - Короткозамкнутый ротор



Клиент :
Линия продукции : M Line - MGF - Low and High Voltage - TEAAC - Squirrel Cage

Типоразмер : 450D	Отношение токов I _{пуск} / I _{ном} : 5,2
Мощность : 800 kW	Режим работы : S1
Частота сети : 50 Hz	Сервис фактор : 1,00
Частота вращения : 1488	Исполнение : N
Номинальное напряжение : 10000 V	M _{пуск} / M _{ном} : 100 %
Номинальный ток : 55,1 A	M _{макс} / M _{ном} : 220 %
Класс изоляции : F	

Примечания:

Выполнил

Проверил

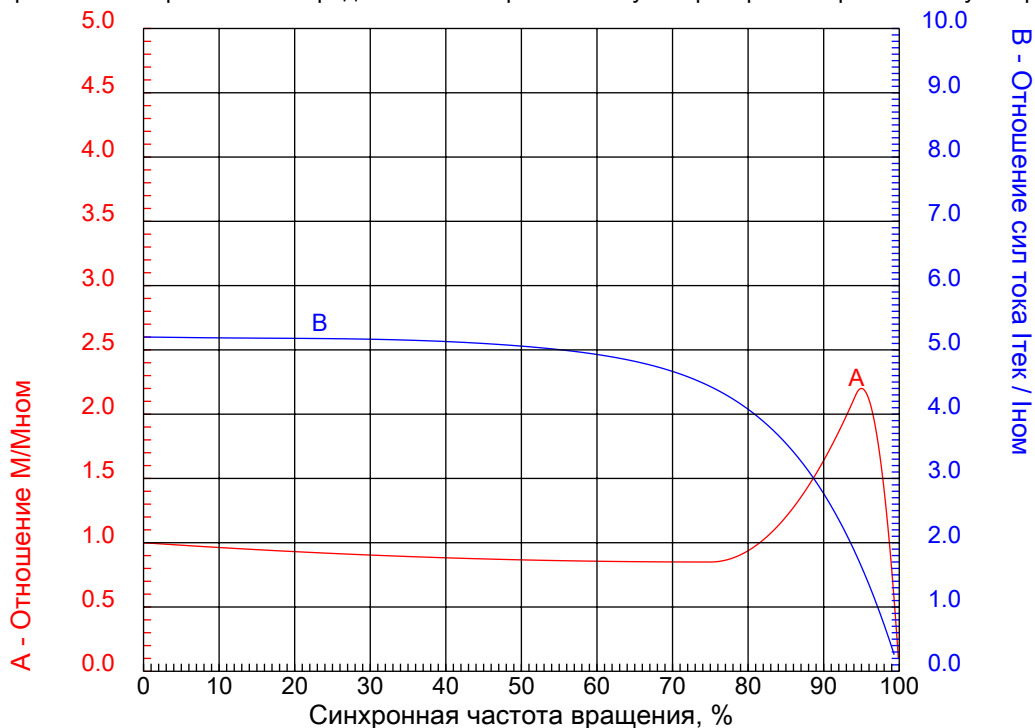


№:

Дата: 20-НОЯ-2013

КРИВЫЕ ЗАВИСИМОСТИ ХАРАКТЕРИСТИК ОТ СКОРОСТИ ВРАЩЕНИЯ

Трёхфазный асинхронный электродвигатель с короткозамкнутым ротором - Короткозамкнутый ротор



Клиент :
Линия продукции : M Line - MGF - Low and High Voltage - TEAAC - Squirrel Cage

Типоразмер : 450D	Отношение токов I _{пуск} / I _{ном} : 5,2
Мощность : 800 kW	Режим работы : S1
Частота сети : 50 Hz	Сервис фактор : 1,00
Частота вращения : 1488	Исполнение : N
Номинальное напряжение : 10000 V	М _{пуск} / М _{ном} : 100 %
Номинальный ток : 55,1 A	М _{макс} / М _{ном} : 220 %
Класс изоляции : F	

Примечания:

Выполнил

Проверил

1 2 3 4 5 6 7 8

A

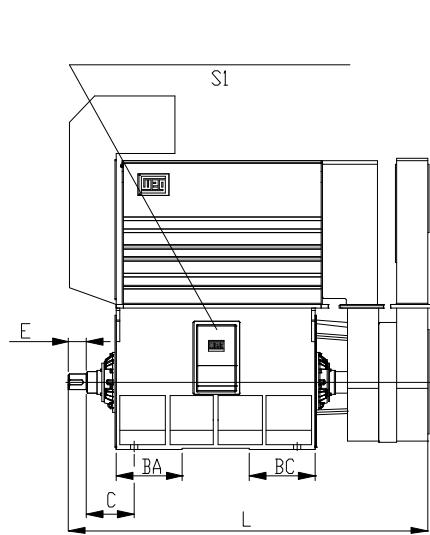
B

C

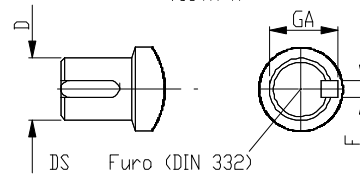
D

E

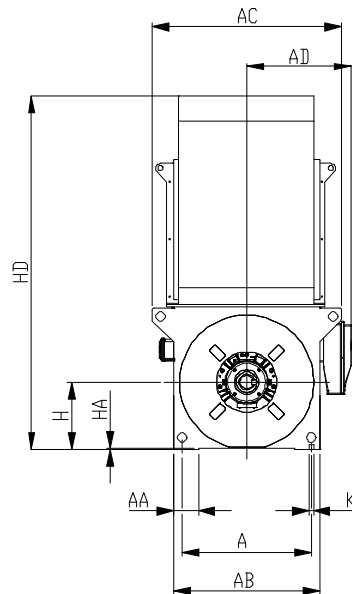
F



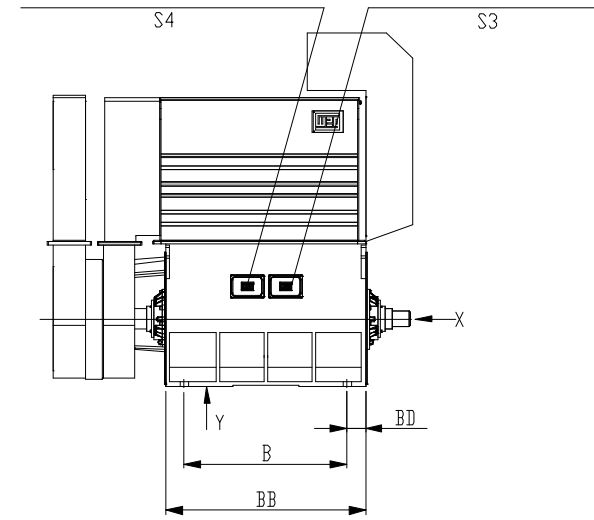
VISTA X



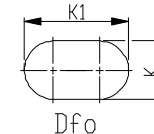
DS Furo (DIN 332)



PROTEÇÃO NOS MANCAIS
ALARME : 110°C
DESLIGAMENTO : 120°C



VISTA Y



Примечания:

Выполнил:

Проверил:

Клиент:

M Line - MGF - Low and High Voltage - TEAAC - Squirrel Cage

Трехфазный асинхронный электродвигатель с короткозамкнутым ротором
Типоразмер 450D - IP55

AA	AB	AC	AD	B
200	1000	1340	1080	1400
BA	BB	BC	BD	C
450	1820	450	220	335
D	d1	d2	DA	E
130	+0.040	+0.015	130	250
EA	F	FA	Furo	GA
250	32	32	M24	137
H	HA	HD	K	L
450	37.5	2060	35	2820
S1	A			
1 X M63X1.5	750			

