



№:

Дата: 20-НОЯ-2013

Клиент :

TECHNICAL PROPOSAL

Трехфазный асинхронный электродвигатель с короткозамкнутым ротором - Короткозамкнутый ротор

Линия продукции : Модельный ряд M-MGF – низкое и высокое напряжение- TEAAC  
–короткозамкнутый ротор

Catalog Number :

List Price : \$

Примечания:

Выполнил:

Проверил:



№:

Дата: 20-НОЯ-2013

## СПЕЦИФИКАЦИЯ

Трехфазный асинхронный электродвигатель с короткозамкнутым ротором - Короткозамкнутый ротор

Клиент :  
Линия продукции : Модельный ряд М-MGF – низкое и высокое напряжение- ТЕААС  
–короткозамкнутый ротор

Типоразмер : 450С  
Мощность : 500 kW  
Частота сети : 50 Hz  
Число полюсов : 6  
Частота вращения : 993  
Скольжение : 0,70 %  
Номинальное напряжение : 10000 V  
Номинальный ток : 34,8 A  
Пусковой ток : 198 A  
Отношение токов I<sub>пуск</sub> / I<sub>ном</sub> : 5,7  
Ток без нагрузки : 10,1 A  
Номинальный момент M<sub>ном</sub> : 4811 Nm  
M<sub>пуск</sub> / M<sub>ном</sub> : 100 %  
M<sub>макс</sub> / M<sub>ном</sub> : 250 %  
Исполнение : N  
Класс изоляции : F  
t°, K : 80 K  
Время блок. ротора (сек) : 14 s (горячий)  
Сервис фактор : 1,00  
Режим работы : S1  
Т°С окружающей среды : -20°С - +40°С  
Высота над уровнем моря : 1000  
Степень защиты двигателя : IP55  
Вес двигателя : 5490 kg  
Инерционный момент : 34,17 kgm<sup>2</sup>  
Уровень звукового давления : 85 dB(A)

	Передний	Задний	Нагрузка	Коэфф. мощн.	К.П.Д. (%)
Подшипник	6328С3	6324С3	100%	0,88	94,3
Интервал смазки (ч)	4500 h	4500 h	75%	0,85	94,2
К-во смазки	95 g	75 g	50%	0,79	93,3

Примечания:

Выполнил

Проверил

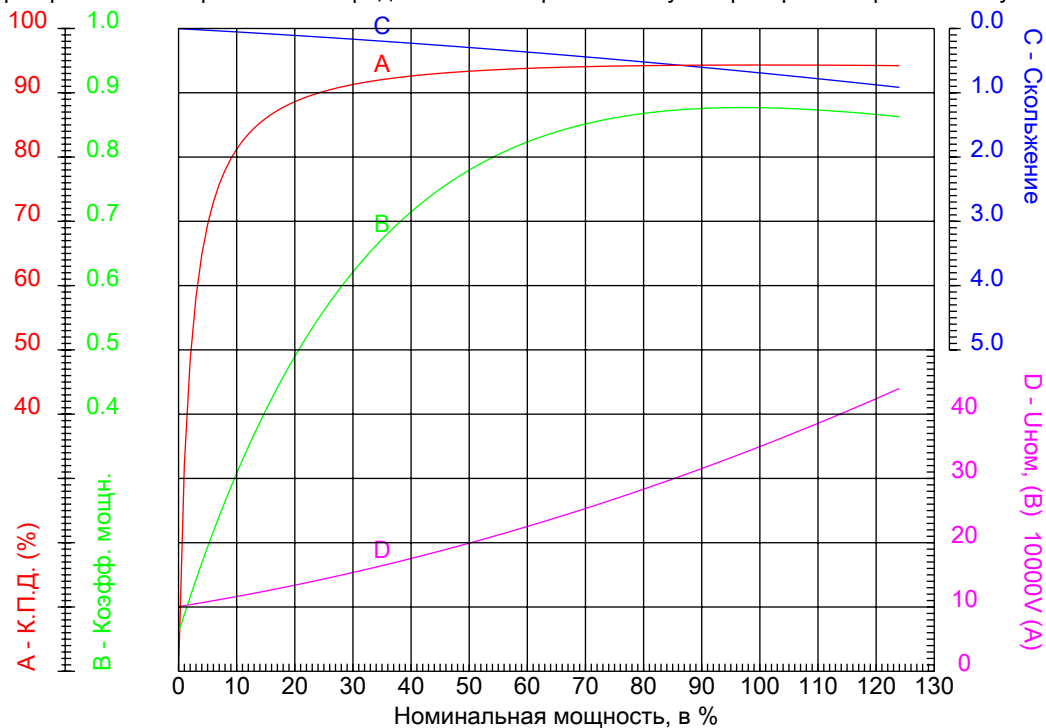


№:

Дата: 20-НОЯ-2013

## КРИВЫЕ ЗАВИСИМОСТИ ХАРАКТЕРИСТИК ОТ МОЩНОСТИ

Трехфазный асинхронный электродвигатель с короткозамкнутым ротором - Короткозамкнутый ротор



Клиент :  
Линия продукции : Модельный ряд М-MGF – низкое и высокое напряжение- ТЕААС –короткозамкнутый ротор

Типоразмер	: 450С	Отношение токов $I_{\text{пуск}} / I_{\text{ном}}$	: 5,7
Мощность	: 500 kW	Режим работы	: S1
Частота сети	: 50 Hz	Сервис фактор	: 1,00
Частота вращения	: 993	Исполнение	: N
Номинальное напряжение	: 10000 V	$I_{\text{пуск}} / I_{\text{ном}}$	: 100 %
Номинальный ток	: 34,8 A	$I_{\text{макс}} / I_{\text{ном}}$	: 250 %
Класс изоляции	: F		

Примечания:

Выполнил

Проверил

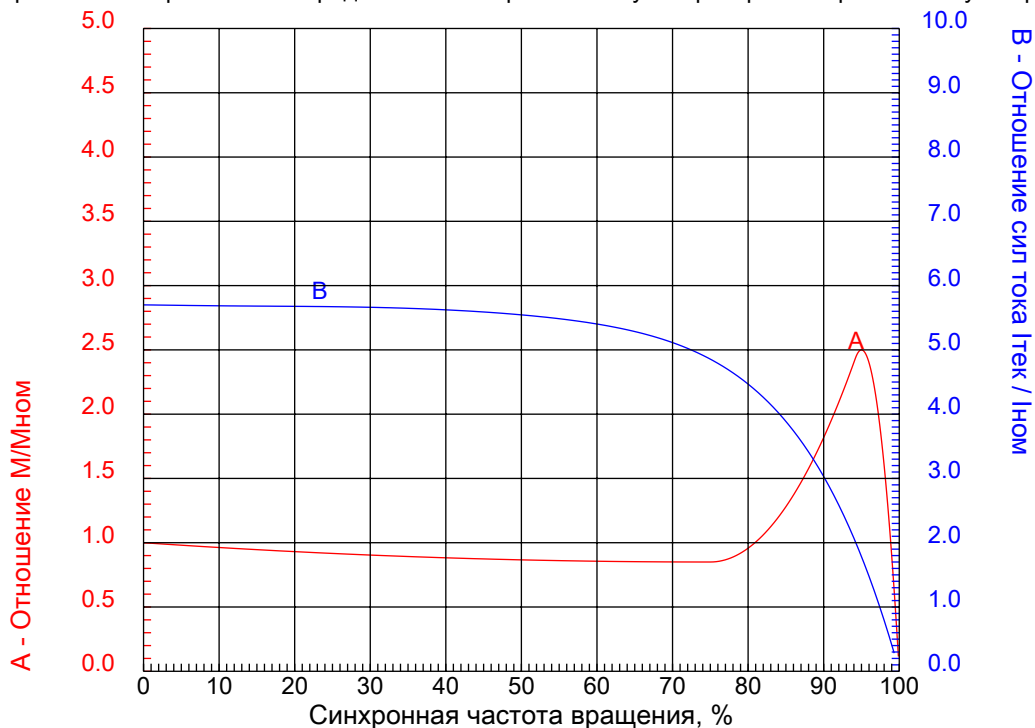


№:

Дата: 20-НОЯ-2013

### КРИВЫЕ ЗАВИСИМОСТИ ХАРАКТЕРИСТИК ОТ СКОРОСТИ ВРАЩЕНИЯ

Трёхфазный асинхронный электродвигатель с короткозамкнутым ротором - Короткозамкнутый ротор



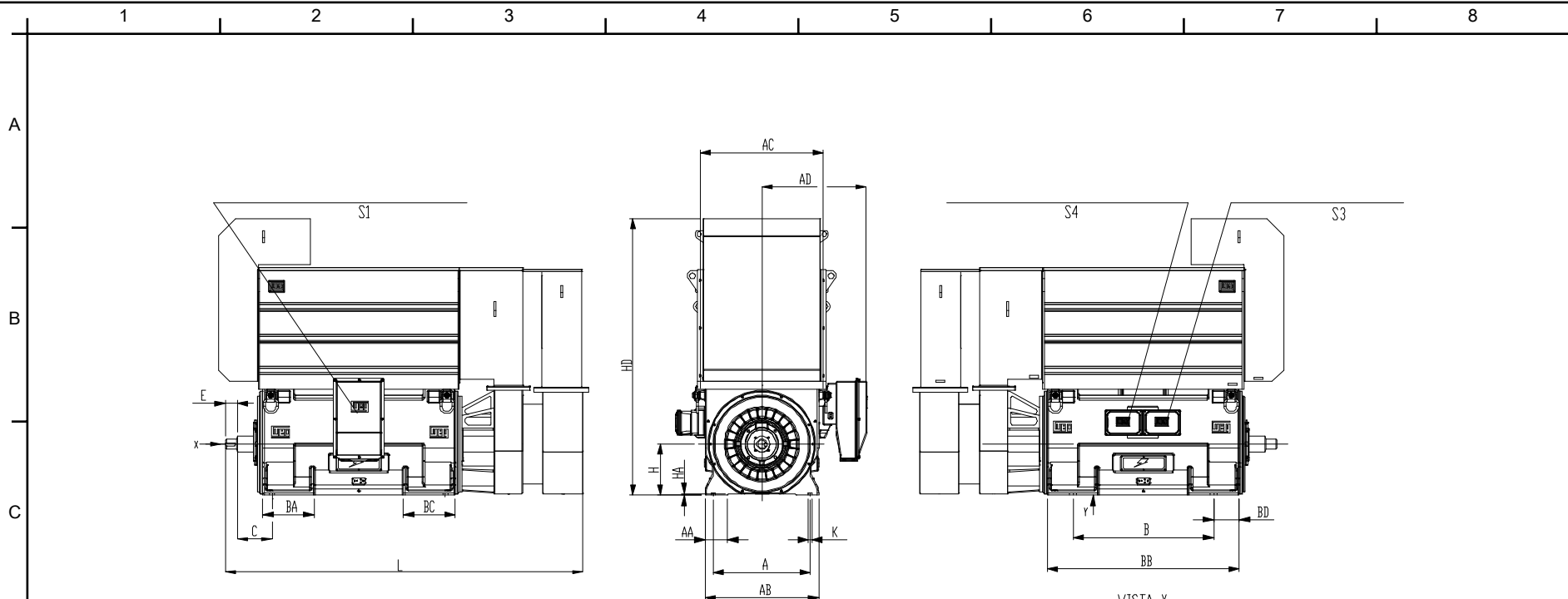
Клиент :  
Линия продукции : Модельный ряд М-MGF – низкое и высокое напряжение- ТЕААС –короткозамкнутый ротор

Типоразмер	: 450С	Отношение токов Iпуск / Iном	: 5,7
Мощность	: 500 kW	Режим работы	: S1
Частота сети	: 50 Hz	Сервис фактор	: 1,00
Частота вращения	: 993	Исполнение	: N
Номинальное напряжение	: 10000 V	Мпуск / Мном	: 100 %
Номинальный ток	: 34,8 A	Ммакс / Мном	: 250 %
Класс изоляции	: F		

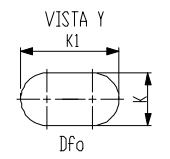
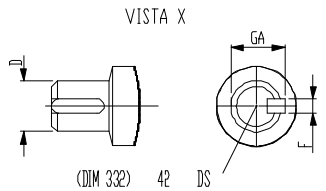
Примечания:

Выполнил

Проверил



PROTEÇÃO NOS MANCAIS  
 ALARME : 110°C  
 DESLIGAMENTO : 120°C



Примечания:

Выполнил:

Проверил:

Клиент:

Модельный ряд M-MGF – низкое и высокое напряжение- TEAAS

Трехфазный асинхронный электродвигатель с короткозамкнутым ротором  
 Типоразмер 450C - IP55



AA	AB	AC	AD	B
200	1000	1340	1080	1250
BA	BB	BC	BD	C
450	1728	450	220	335
D	d1	d2	DA	E
130	+0.040	+0.015	130	250
EA	F	FA	Furo	GA
250	32	32	M24	137
H	HA	HD	K	L
450	37.5	2060	35	2728
S1	A			
1 X M63X1.5	750			