



№:

Дата: 19-НОЯ-2013

Клиент :

TECHNICAL PROPOSAL

Трехфазный асинхронный электродвигатель с короткозамкнутым ротором - Короткозамкнутый ротор

Линия продукции : Модельный ряд M-MGF – низкое и высокое напряжение- TEAAC  
–короткозамкнутый ротор

Catalog Number :

List Price : \$

Примечания:

Выполнил:

Проверил:



№:

Дата: 19-НОЯ-2013

## СПЕЦИФИКАЦИЯ

Трехфазный асинхронный электродвигатель с короткозамкнутым ротором - Короткозамкнутый ротор

Клиент :  
Линия продукции : Модельный ряд M-MGF – низкое и высокое напряжение- ТЕААС  
–короткозамкнутый ротор

Типоразмер : 400E  
Мощность : 630 kW  
Частота сети : 50 Hz  
Число полюсов : 6  
Частота вращения : 990  
Скольжение : 1,00 %  
Номинальное напряжение : 6000 V  
Номинальный ток : 73,3 A  
Пусковой ток : 432 A  
Отношение токов I<sub>пуск</sub> / I<sub>ном</sub> : 5,9  
Ток без нагрузки : 24,6 A  
Номинальный момент M<sub>ном</sub> : 6080 Nm  
M<sub>пуск</sub> / M<sub>ном</sub> : 100 %  
M<sub>макс</sub> / M<sub>ном</sub> : 250 %  
Исполнение : N  
Класс изоляции : F  
t°, K : 80 K  
Время блок. ротора (сек) : 19 s (горячий)  
Сервис фактор : 1,00  
Режим работы : S1  
T°С окружающей среды : -20°С - +40°С  
Высота над уровнем моря : 1000  
Степень защиты двигателя : IP55  
Вес двигателя : 4810 kg  
Инерционный момент : 28,05 kgm<sup>2</sup>  
Уровень звукового давления : 82 dB(A)

	Передний	Задний	Нагрузка	Коэфф. мощн.	К.П.Д. (%)
Подшипник	6324С3	6322С3	100%	0,87	95,1
Интервал смазки (ч)	4500 h	4500 h	75%	0,84	95,0
К-во смазки	75 g	60 g	50%	0,76	94,0

Примечания:

Выполнил

Проверил

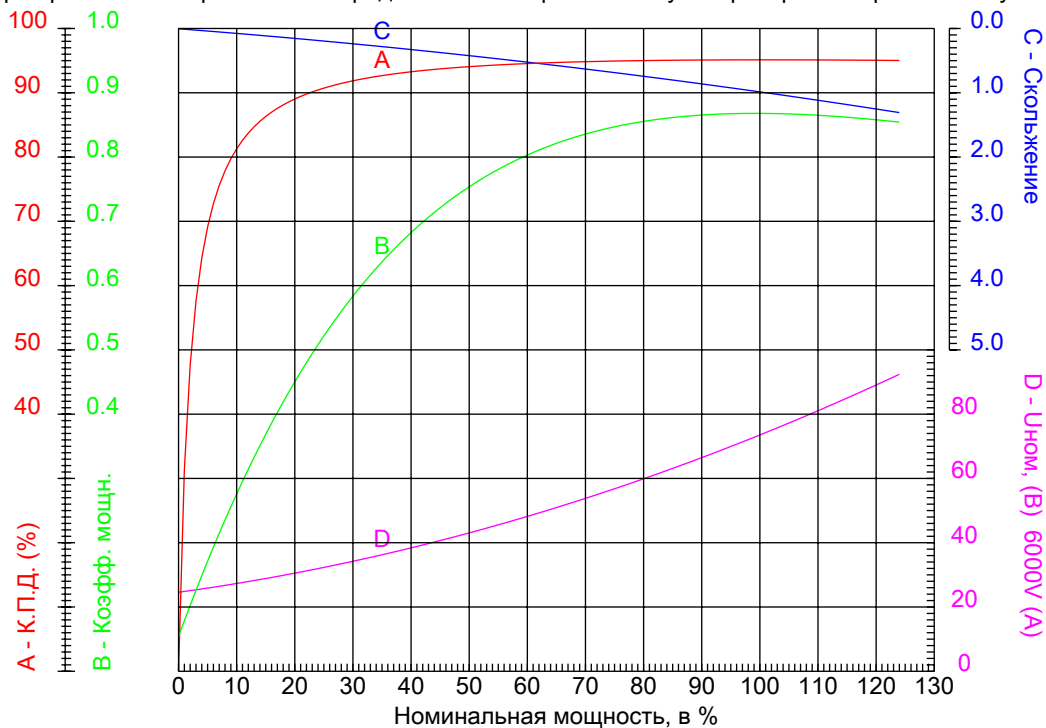


№:

Дата: 19-НОЯ-2013

### КРИВЫЕ ЗАВИСИМОСТИ ХАРАКТЕРИСТИК ОТ МОЩНОСТИ

Трехфазный асинхронный электродвигатель с короткозамкнутым ротором - Короткозамкнутый ротор



Клиент :  
Линия продукции : Модельный ряд М-MGF – низкое и высокое напряжение- ТЕААС –короткозамкнутый ротор

Типоразмер	: 400E	Отношение токов Iпуск / Iном	: 5,9
Мощность	: 630 kW	Режим работы	: S1
Частота сети	: 50 Hz	Сервис фактор	: 1,00
Частота вращения	: 990	Исполнение	: N
Номинальное напряжение	: 6000 V	Mпуск / Mном	: 100 %
Номинальный ток	: 73,3 A	Mмакс / Mном	: 250 %
Класс изоляции	: F		

Примечания:

Выполнил

Проверил

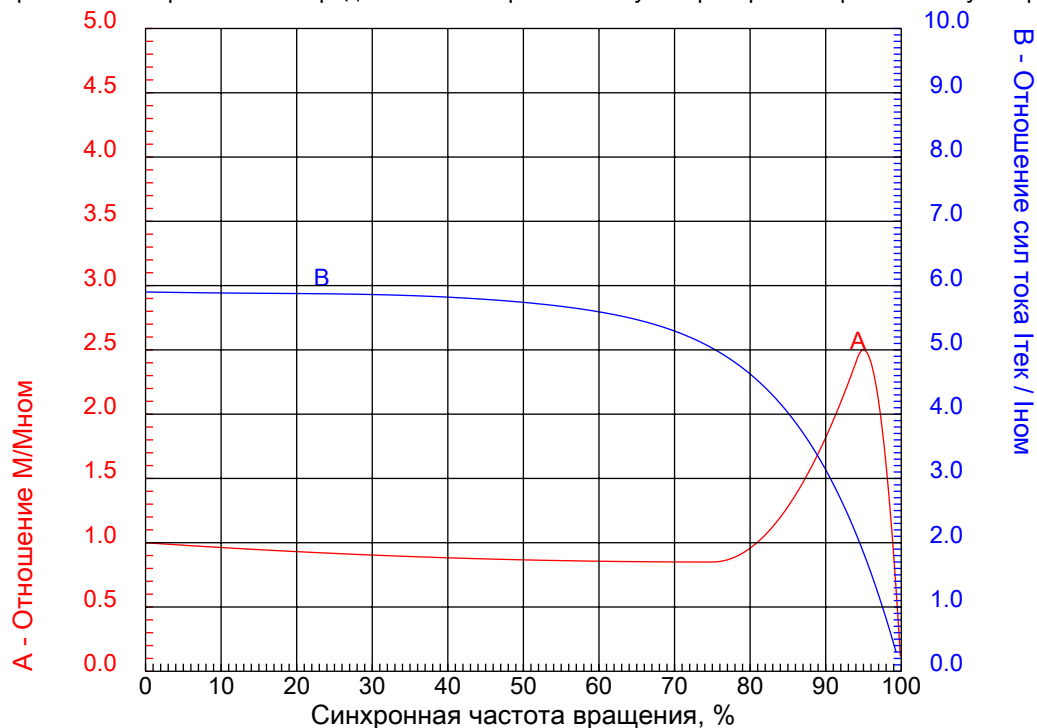


№:

Дата: 19-НОЯ-2013

### КРИВЫЕ ЗАВИСИМОСТИ ХАРАКТЕРИСТИК ОТ СКОРОСТИ ВРАЩЕНИЯ

Трехфазный асинхронный электродвигатель с короткозамкнутым ротором - Короткозамкнутый ротор



Клиент :  
Линия продукции : Модельный ряд М-MGF – низкое и высокое напряжение- ТЕААС –короткозамкнутый ротор

Типоразмер	: 400E	Отношение токов Iпуск / Iном	: 5,9
Мощность	: 630 kW	Режим работы	: S1
Частота сети	: 50 Hz	Сервис фактор	: 1,00
Частота вращения	: 990	Исполнение	: N
Номинальное напряжение	: 6000 V	Мпуск / Мном	: 100 %
Номинальный ток	: 73,3 A	Ммакс / Мном	: 250 %
Класс изоляции	: F		

Примечания:

Выполнил

Проверил

1 2 3 4 5 6 7 8

A

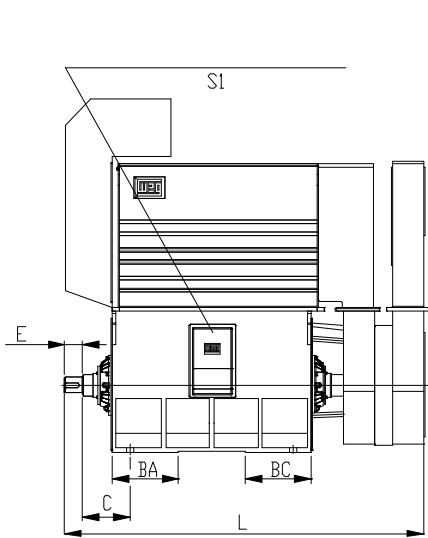
B

C

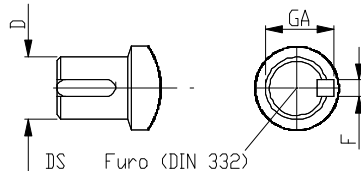
D

E

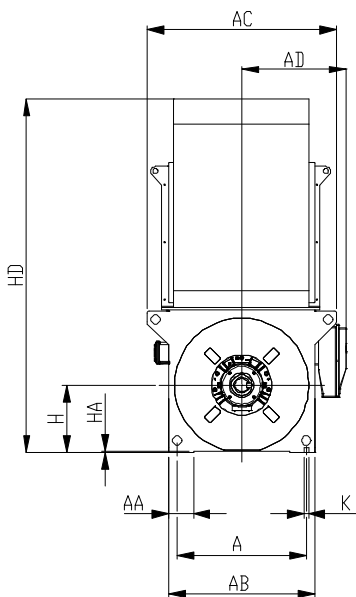
F



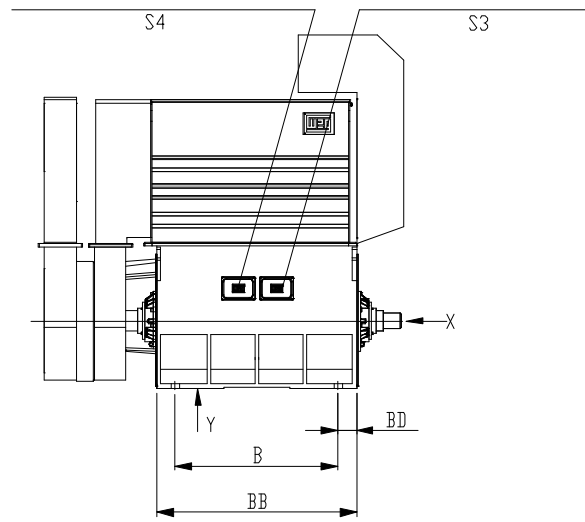
VISTA X



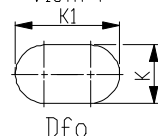
DS Furo (DIN 332)



PROTEÇÃO NOS MANCAIS  
ALARME : 110°C  
DESLIGAMENTO : 120°C



VISTA Y



Dfo

Примечания:

Выполнил:

Проверил:

Клиент:

Модельный ряд M-MGF – низкое и высокое напряжение- TEAAC

Трехфазный асинхронный электродвигатель с короткозамкнутым ротором  
Типоразмер 400E - IP55

AA 200	AB 950	AC 1250	AD 1055	B 1250
BA 400	BB 1720	BC 400	BD 195	C 315
D 110	d1 +0.035	d2 +0.013	DA 110	E 210
EA 210	F 28	FA 28	Furo M24	GA 116
H 400	HA 34.9	HD 1850	K 35	L 2650
S1 1 X M63X1.5	A 686			

