



№:

Дата: 19-НОЯ-2013

Клиент :

TECHNICAL PROPOSAL

Трехфазный асинхронный электродвигатель с короткозамкнутым ротором - Короткозамкнутый ротор

Линия продукции : Модельный ряд M-MGF – низкое и высокое напряжение- TEAAC
–короткозамкнутый ротор

Catalog Number :

List Price : \$

Примечания:

Выполнил:

Проверил:



№:

Дата: 19-НОЯ-2013

СПЕЦИФИКАЦИЯ

Трехфазный асинхронный электродвигатель с короткозамкнутым ротором - Короткозамкнутый ротор

Клиент :
Линия продукции : Модельный ряд M-MGF – низкое и высокое напряжение- ТЕААС
–короткозамкнутый ротор

Типоразмер : 400D
Мощность : 630 kW
Частота сети : 50 Hz
Число полюсов : 4
Частота вращения : 1488
Скольжение : 0,80 %
Номинальное напряжение : 6000 V
Номинальный ток : 72,3 A
Пусковой ток : 397 A
Отношение токов I_{пуск} / I_{ном} : 5,5
Ток без нагрузки : 20,4 A
Номинальный момент M_{ном} : 4045 Nm
M_{пуск} / M_{ном} : 130 %
M_{макс} / M_{ном} : 230 %
Исполнение : N
Класс изоляции : F
t°, K : 80 K
Время блок. ротора (сек) : 8 s (горячий)
Сервис фактор : 1,00
Режим работы : S1
Т°С окружающей среды : -20°С - +40°С
Высота над уровнем моря : 1000
Степень защиты двигателя : IP55
Вес двигателя : 4310 kg
Инерционный момент : 15,73 kgm²
Уровень звукового давления : 85 dB(A)

	Передний	Задний	Нагрузка	Коэфф. мощн.	К.П.Д. (%)
Подшипник	6324С3	6322С3	100%	0,88	95,3
Интервал смазки (ч)	4500 h	4500 h	75%	0,86	95,1
К-во смазки	75 g	60 g	50%	0,80	94,3

Примечания:

Выполнил

Проверил

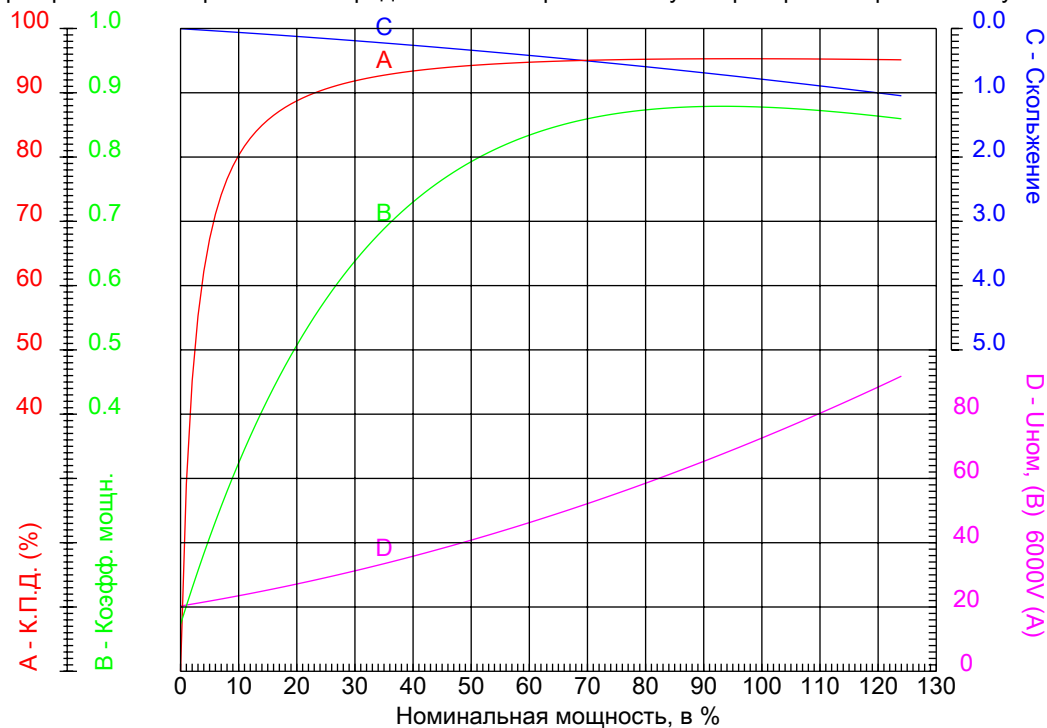


№:

Дата: 19-НОЯ-2013

КРИВЫЕ ЗАВИСИМОСТИ ХАРАКТЕРИСТИК ОТ МОЩНОСТИ

Трехфазный асинхронный электродвигатель с короткозамкнутым ротором - Короткозамкнутый ротор



Клиент :
Линия продукции : Модельный ряд М-MGF – низкое и высокое напряжение- ТЕААС –короткозамкнутый ротор

Типоразмер	: 400D	Отношение токов I _{пуск} / I _{ном}	: 5,5
Мощность	: 630 kW	Режим работы	: S1
Частота сети	: 50 Hz	Сервис фактор	: 1,00
Частота вращения	: 1488	Исполнение	: N
Номинальное напряжение	: 6000 V	M _{пуск} / M _{ном}	: 130 %
Номинальный ток	: 72,3 A	M _{макс} / M _{ном}	: 230 %
Класс изоляции	: F		

Примечания:

Выполнил

Проверил

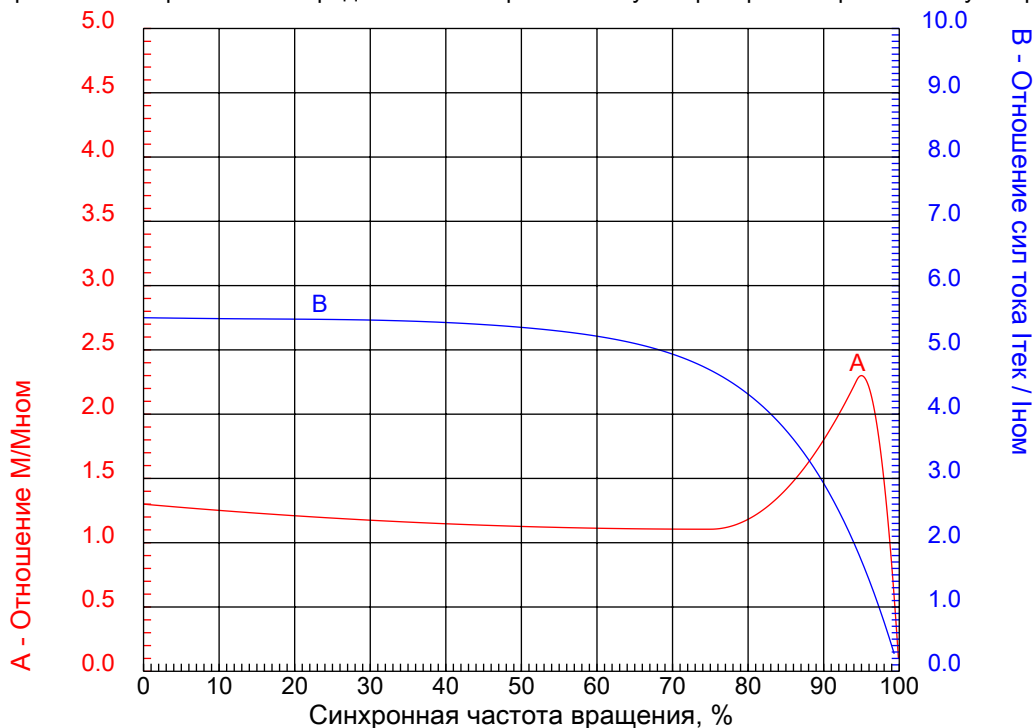


№:

Дата: 19-НОЯ-2013

КРИВЫЕ ЗАВИСИМОСТИ ХАРАКТЕРИСТИК ОТ СКОРОСТИ ВРАЩЕНИЯ

Трёхфазный асинхронный электродвигатель с короткозамкнутым ротором - Короткозамкнутый ротор



Клиент :
Линия продукции : Модельный ряд М-MGF – низкое и высокое напряжение- ТЕААС –короткозамкнутый ротор

Типоразмер	: 400D	Отношение токов Iпуск / Iном	: 5,5
Мощность	: 630 kW	Режим работы	: S1
Частота сети	: 50 Hz	Сервис фактор	: 1,00
Частота вращения	: 1488	Исполнение	: N
Номинальное напряжение	: 6000 V	Мпуск / Мном	: 130 %
Номинальный ток	: 72,3 A	Ммакс / Мном	: 230 %
Класс изоляции	: F		

Примечания:

Выполнил

Проверил

1 2 3 4 5 6 7 8

A

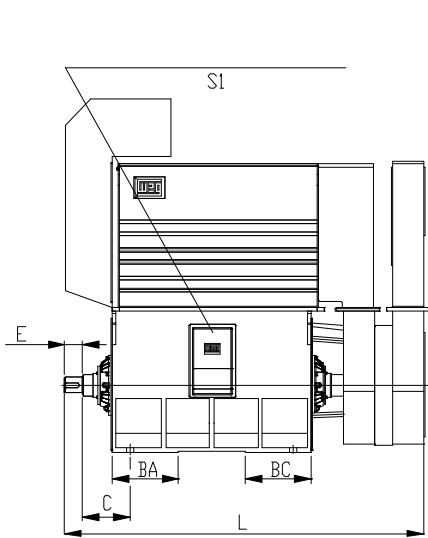
B

C

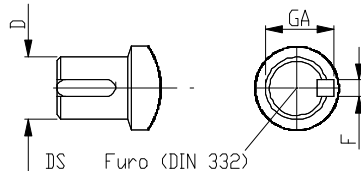
D

E

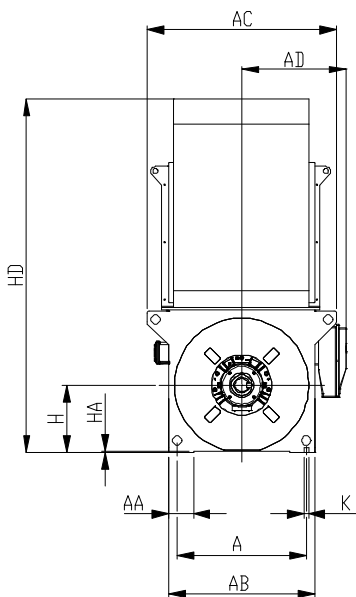
F



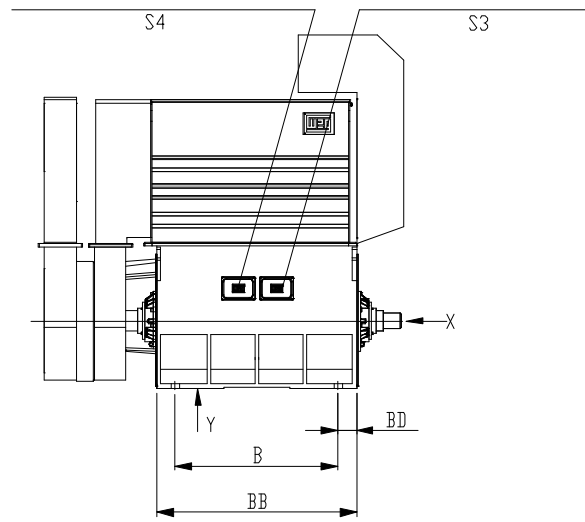
VISTA X



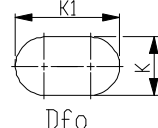
DS Furo (DIN 332)



PROTEÇÃO NOS MANCAIS
ALARME : 110°C
DESLIGAMENTO : 120°C



VISTA Y



Dfo

Примечания:

Выполнил:

Проверил:

Клиент:

Модельный ряд M-MGF – низкое и высокое напряжение- TEAAC

Трехфазный асинхронный электродвигатель с короткозамкнутым ротором
Типоразмер 400D - IP55

AA 200	AB 950	AC 1250	AD 1055	B 1120
BA 400	BB 1628	BC 400	BD 195	C 315
D 110	d1 +0.035	d2 +0.013	DA 110	E 210
EA 210	F 28	FA 28	Furo M24	GA 116
H 400	HA 34.9	HD 1850	K 35	L 2558
S1 1 X M63X1.5	A 686			

