



№:

Дата: 19-НОЯ-2013

Клиент :

TECHNICAL PROPOSAL

Трехфазный асинхронный электродвигатель с короткозамкнутым ротором - Короткозамкнутый ротор

Линия продукции : Модельный ряд M-MGF – низкое и высокое напряжение- TEAAC  
–короткозамкнутый ротор

Catalog Number :

List Price : \$

Примечания:

Выполнил:

Проверил:



№:

Дата: 19-НОЯ-2013

## СПЕЦИФИКАЦИЯ

Трехфазный асинхронный электродвигатель с короткозамкнутым ротором - Короткозамкнутый ротор

Клиент :  
Линия продукции : Модельный ряд M-MGF – низкое и высокое напряжение- ТЕААС  
–короткозамкнутый ротор

Типоразмер : 400D  
Мощность : 400 kW  
Частота сети : 50 Hz  
Число полюсов : 8  
Частота вращения : 741  
Скольжение : 1,20 %  
Номинальное напряжение : 6000 V  
Номинальный ток : 48,7 A  
Пусковой ток : 273 A  
Отношение токов I<sub>пуск</sub> / I<sub>ном</sub> : 5,6  
Ток без нагрузки : 17,3 A  
Номинальный момент M<sub>ном</sub> : 5158 Nm  
M<sub>пуск</sub> / M<sub>ном</sub> : 110 %  
M<sub>макс</sub> / M<sub>ном</sub> : 210 %  
Исполнение : N  
Класс изоляции : F  
t°, K : 80 K  
Время блок. ротора (сек) : 17 s (горячий)  
Сервис фактор : 1,00  
Режим работы : S1  
T°С окружающей среды : -20°С - +40°С  
Высота над уровнем моря : 1000  
Степень защиты двигателя : IP55  
Вес двигателя : 4500 kg  
Инерционный момент : 33,40 kgm<sup>2</sup>  
Уровень звукового давления : 80 dB(A)

|                     | Передний | Задний | Нагрузка | Коэфф. мощн. | К.П.Д. (%) |
|---------------------|----------|--------|----------|--------------|------------|
| Подшипник           | 6324С3   | 6322С3 | 100%     | 0,84         | 94,1       |
| Интервал смазки (ч) | 4500 h   | 4500 h | 75%      | 0,81         | 94,1       |
| К-во смазки         | 75 g     | 60 g   | 50%      | 0,72         | 93,4       |

Примечания:

Выполнил

Проверил

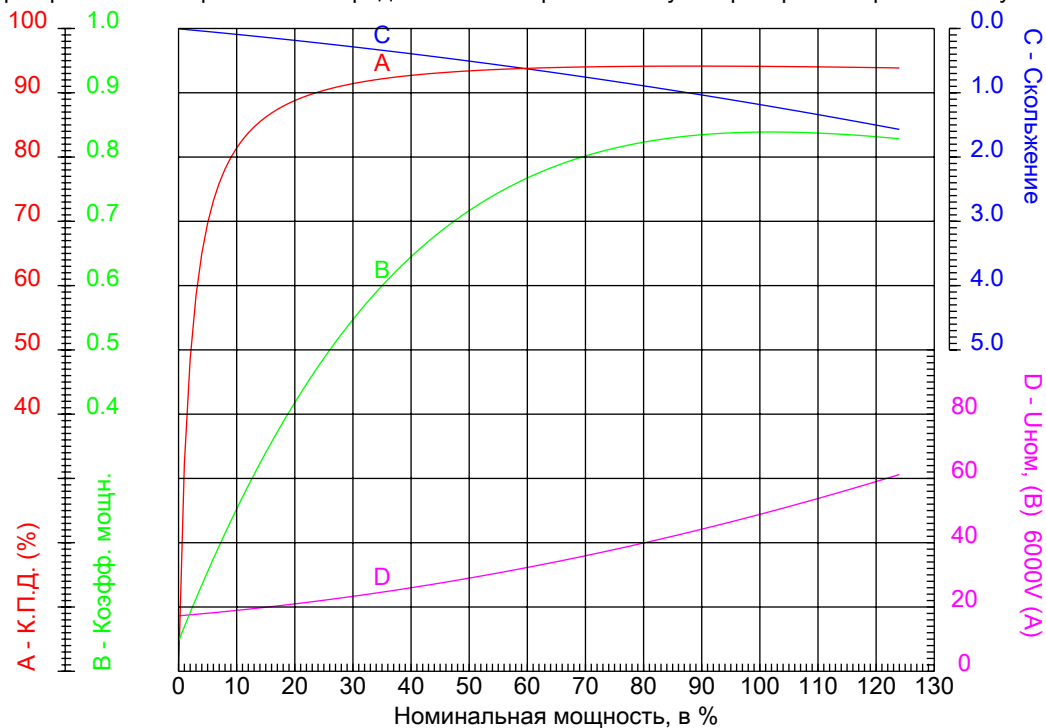


№:

Дата: 19-НОЯ-2013

### КРИВЫЕ ЗАВИСИМОСТИ ХАРАКТЕРИСТИК ОТ МОЩНОСТИ

Трехфазный асинхронный электродвигатель с короткозамкнутым ротором - Короткозамкнутый ротор



Клиент :  
Линия продукции : Модельный ряд М-MGF – низкое и высокое напряжение- ТЕААС –короткозамкнутый ротор

|                                 |                                    |
|---------------------------------|------------------------------------|
| Типоразмер : 400D               | Отношение токов Iпуск / Iном : 5,6 |
| Мощность : 400 kW               | Режим работы : S1                  |
| Частота сети : 50 Hz            | Сервис фактор : 1,00               |
| Частота вращения : 741          | Исполнение : N                     |
| Номинальное напряжение : 6000 V | Mпуск / Mном : 110 %               |
| Номинальный ток : 48,7 A        | Mмакс / Mном : 210 %               |
| Класс изоляции : F              |                                    |

Примечания:

Выполнил

Проверил

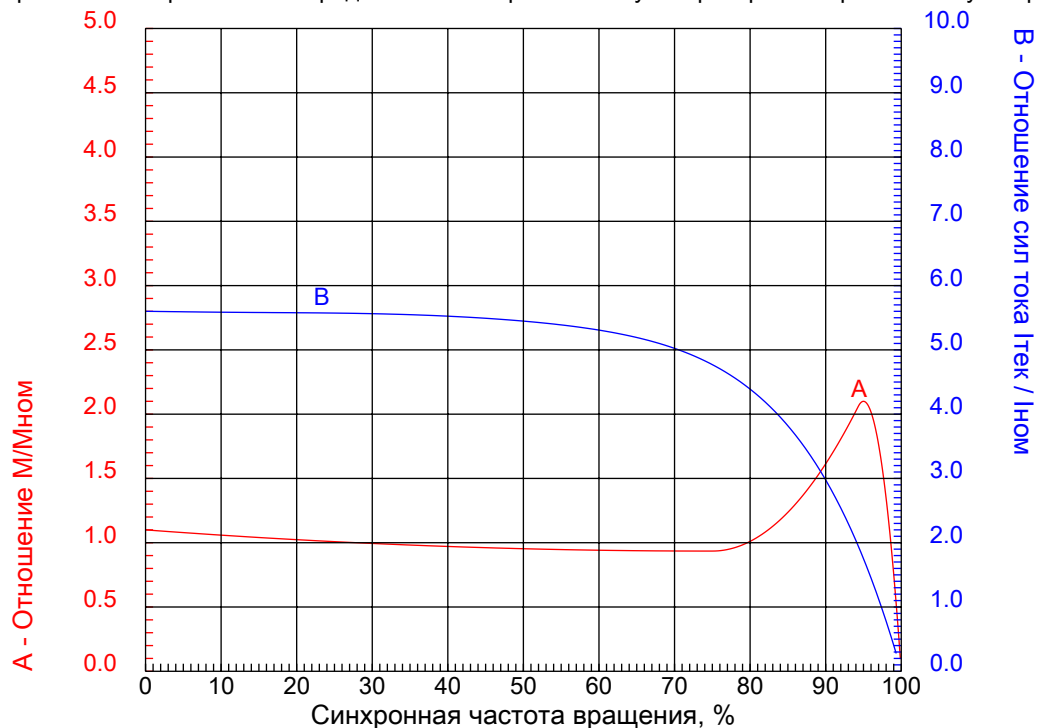


№:

Дата: 19-НОЯ-2013

### КРИВЫЕ ЗАВИСИМОСТИ ХАРАКТЕРИСТИК ОТ СКОРОСТИ ВРАЩЕНИЯ

Трёхфазный асинхронный электродвигатель с короткозамкнутым ротором - Короткозамкнутый ротор



Клиент :  
Линия продукции : Модельный ряд М-MGF – низкое и высокое напряжение- ТЕААС –короткозамкнутый ротор

|                        |          |                              |         |
|------------------------|----------|------------------------------|---------|
| Типоразмер             | : 400D   | Отношение токов Iпуск / Iном | : 5,6   |
| Мощность               | : 400 kW | Режим работы                 | : S1    |
| Частота сети           | : 50 Hz  | Сервис фактор                | : 1,00  |
| Частота вращения       | : 741    | Исполнение                   | : N     |
| Номинальное напряжение | : 6000 V | Мпуск / Мном                 | : 110 % |
| Номинальный ток        | : 48,7 A | Ммакс / Мном                 | : 210 % |
| Класс изоляции         | : F      |                              |         |

Примечания:

Выполнил

Проверил

1 2 3 4 5 6 7 8

A

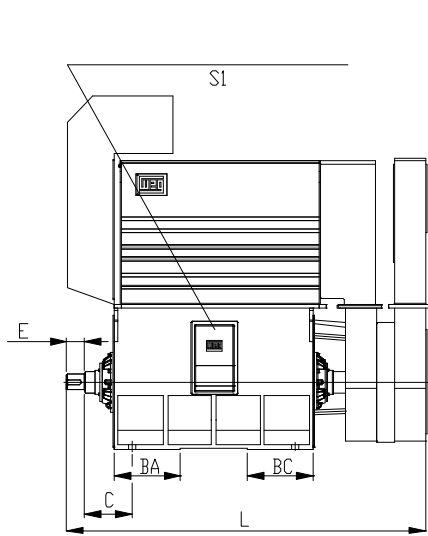
B

C

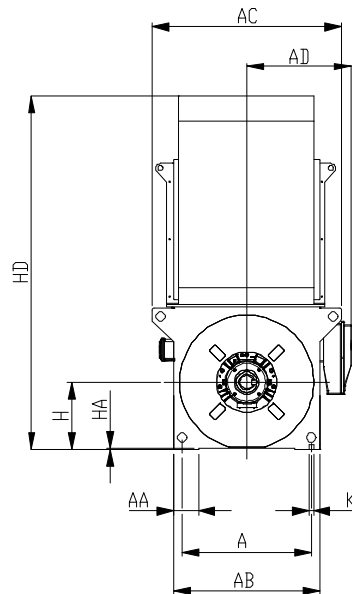
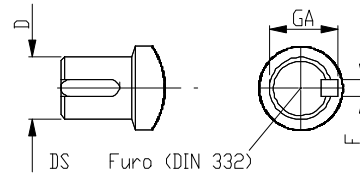
D

E

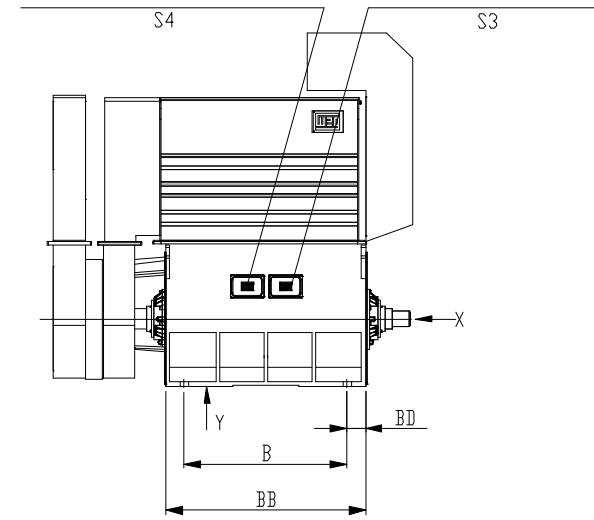
F



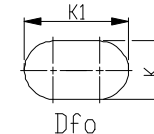
VISTA X



PROTEÇÃO NOS MANCAIS  
ALARME : 110°C  
DESLIGAMENTO : 120°C



VISTA Y



Примечания:

Выполнил:

Проверил:

Клиент:

Модельный ряд M-MGF – низкое и высокое напряжение- TEAAC

Трехфазный асинхронный электродвигатель с короткозамкнутым ротором  
Типоразмер 400D - IP55



|                   |              |              |             |           |
|-------------------|--------------|--------------|-------------|-----------|
| AA<br>200         | AB<br>950    | AC<br>1250   | AD<br>1055  | B<br>1120 |
| BA<br>400         | BB<br>1628   | BC<br>400    | BD<br>195   | C<br>315  |
| D<br>110          | d1<br>+0.035 | d2<br>+0.013 | DA<br>110   | E<br>210  |
| EA<br>210         | F<br>28      | FA<br>28     | Furo<br>M24 | GA<br>116 |
| H<br>400          | HA<br>34.9   | HD<br>1850   | K<br>35     | L<br>2558 |
| S1<br>1 X M63X1.5 | A<br>686     |              |             |           |