



№:

Дата: 19-НОЯ-2013

Клиент :

TECHNICAL PROPOSAL

Трехфазный асинхронный электродвигатель с короткозамкнутым ротором - Короткозамкнутый ротор

Линия продукции : Модельный ряд M-MGF – низкое и высокое напряжение- TEAAC
–короткозамкнутый ротор

Catalog Number :

List Price : \$

Примечания:

Выполнил:

Проверил:



№:

Дата: 19-НОЯ-2013

СПЕЦИФИКАЦИЯ

Трехфазный асинхронный электродвигатель с короткозамкнутым ротором - Короткозамкнутый ротор

Клиент :
Линия продукции : Модельный ряд M-MGF – низкое и высокое напряжение- ТЕААС
–короткозамкнутый ротор

Типоразмер : 355E
Мощность : 500 kW
Частота сети : 50 Hz
Число полюсов : 4
Частота вращения : 1486
Скольжение : 0,93 %
Номинальное напряжение : 6000 V
Номинальный ток : 56,9 A
Пусковой ток : 324 A
Отношение токов I_{пуск} / I_{ном} : 5,7
Ток без нагрузки : 14,5 A
Номинальный момент M_{ном} : 3215 Nm
M_{пуск} / M_{ном} : 130 %
M_{макс} / M_{ном} : 230 %
Исполнение : N
Класс изоляции : F
t°, K : 80 K
Время блок. ротора (сек) : 17 s (горячий)
Сервис фактор : 1,00
Режим работы : S1
T°С окружающей среды : -20°С - +40°С
Высота над уровнем моря : 1000
Степень защиты двигателя : IP55
Вес двигателя : 3570 kg
Инерционный момент : 12,70 kgm²
Уровень звукового давления : 82 dB(A)

	Передний	Задний	Нагрузка	Коэфф. мощн.	К.П.Д. (%)
Подшипник	6322С3	6319С3	100%	0,89	95,0
Интервал смазки (ч)	4500 h	4500 h	75%	0,88	94,8
К-во смазки	60 g	45 g	50%	0,83	93,9

Примечания:

Выполнил

Проверил

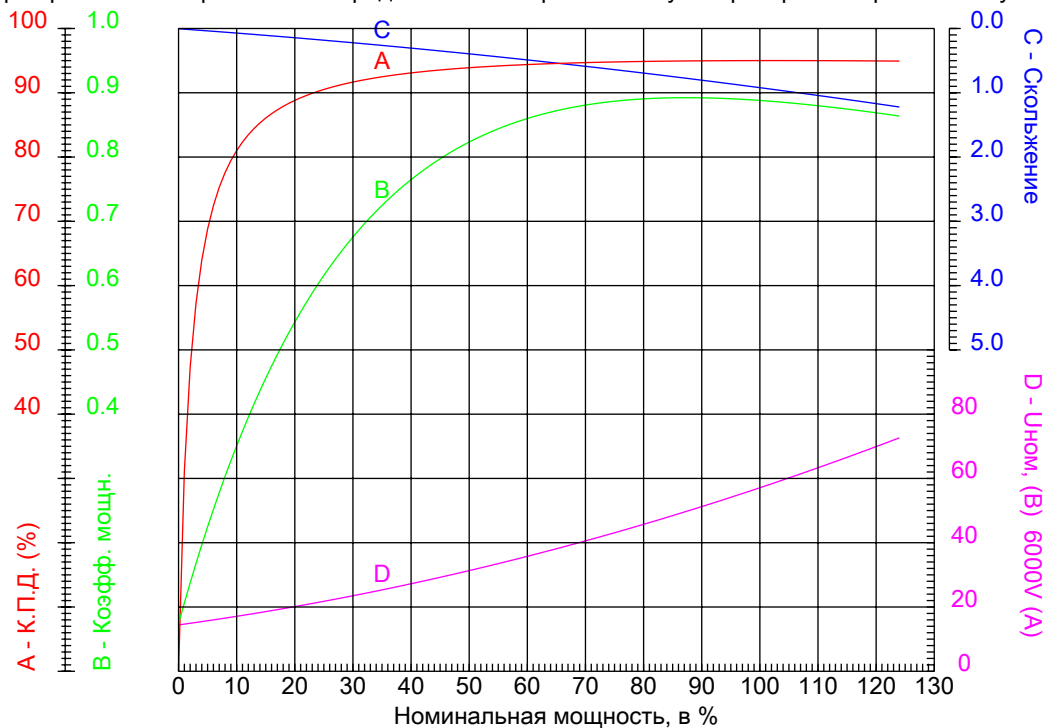


№:

Дата: 19-НОЯ-2013

КРИВЫЕ ЗАВИСИМОСТИ ХАРАКТЕРИСТИК ОТ МОЩНОСТИ

Трехфазный асинхронный электродвигатель с короткозамкнутым ротором - Короткозамкнутый ротор



Клиент :
Линия продукции : Модельный ряд М-MGF – низкое и высокое напряжение- ТЕААС –короткозамкнутый ротор

Типоразмер	: 355E	Отношение токов Iпуск / Iном	: 5,7
Мощность	: 500 kW	Режим работы	: S1
Частота сети	: 50 Hz	Сервис фактор	: 1,00
Частота вращения	: 1486	Исполнение	: N
Номинальное напряжение	: 6000 V	Mпуск / Mном	: 130 %
Номинальный ток	: 56,9 A	Mмакс / Mном	: 230 %
Класс изоляции	: F		

Примечания:

Выполнил

Проверил

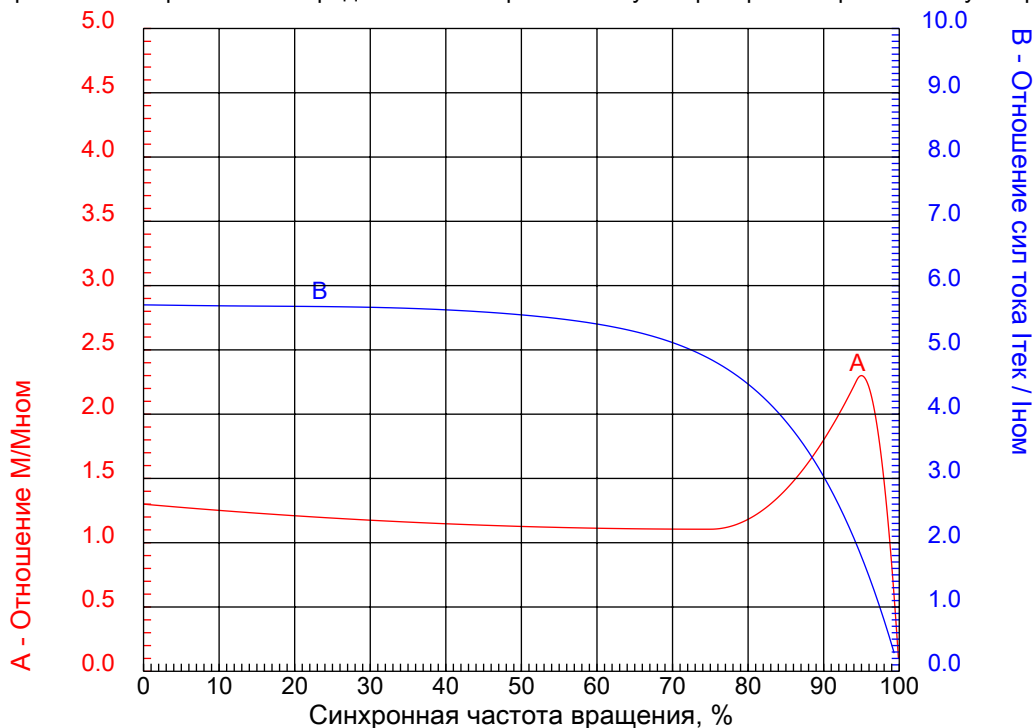


№:

Дата: 19-НОЯ-2013

КРИВЫЕ ЗАВИСИМОСТИ ХАРАКТЕРИСТИК ОТ СКОРОСТИ ВРАЩЕНИЯ

Трехфазный асинхронный электродвигатель с короткозамкнутым ротором - Короткозамкнутый ротор



Клиент :
Линия продукции : Модельный ряд М-MGF – низкое и высокое напряжение- ТЕААС –короткозамкнутый ротор

Типоразмер	: 355E	Отношение токов Iпуск / Iном	: 5,7
Мощность	: 500 kW	Режим работы	: S1
Частота сети	: 50 Hz	Сервис фактор	: 1,00
Частота вращения	: 1486	Исполнение	: N
Номинальное напряжение	: 6000 V	Мпуск / Мном	: 130 %
Номинальный ток	: 56,9 A	Ммакс / Мном	: 230 %
Класс изоляции	: F		

Примечания:

Выполнил

Проверил

1 2 3 4 5 6 7 8

A

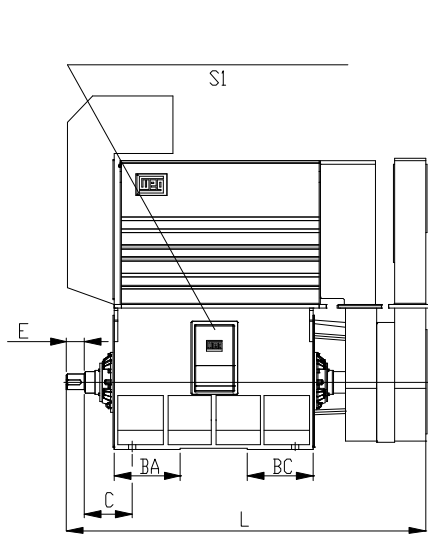
B

C

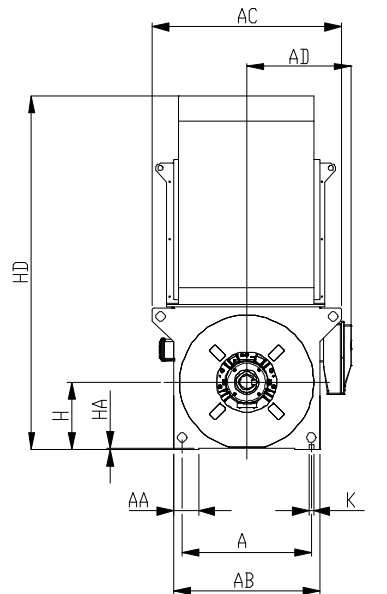
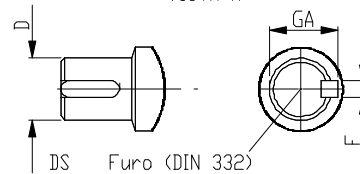
D

E

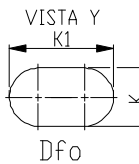
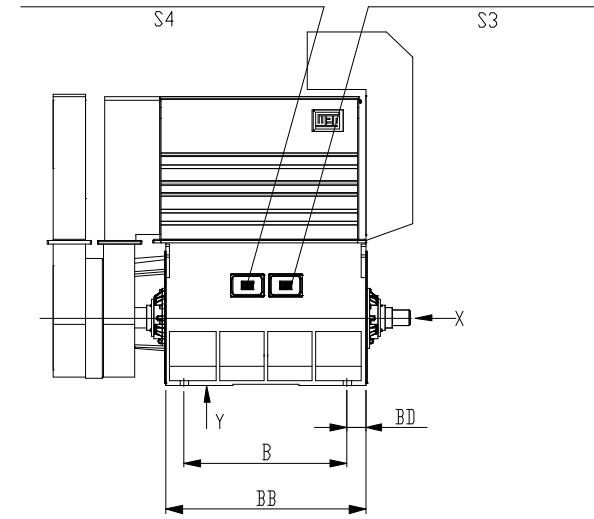
F



VISTA X



PROTEÇÃO NOS MANCAIS
ALARME : 110°C
DESLIGAMENTO : 120°C



Примечания:

Выполнил:

Проверил:

Клиент:

Модельный ряд M-MGF – низкое и высокое напряжение- TEAAC

Трехфазный асинхронный электродвигатель с короткозамкнутым ротором
Типоразмер 355E - IP55



AA 175	AB 750	AC 1050	AD 955	B 1250
BA 500	BB 1620	BC 500	BD 195	C 315
D 100	d1 +0.035	d2 +0.013	DA 100	E 210
EA 210	F 28	FA 28	Furo M24	GA 106
H 355	HA 34.9	HD 1640	K 28	L 2515
S1 1 X M63X1.5	A 610			