



№:

Дата: 19-НОЯ-2013

Клиент :

TECHNICAL PROPOSAL

Трехфазный асинхронный электродвигатель с короткозамкнутым ротором - Короткозамкнутый ротор

Линия продукции : Модельный ряд M-MGF – низкое и высокое напряжение- TEAAC
–короткозамкнутый ротор

Catalog Number :

List Price : \$

Примечания:

Выполнил:

Проверил:



№:

Дата: 19-НОЯ-2013

СПЕЦИФИКАЦИЯ

Трехфазный асинхронный электродвигатель с короткозамкнутым ротором - Короткозамкнутый ротор

Клиент :
Линия продукции : Модельный ряд M-MGF – низкое и высокое напряжение- ТЕААС
–короткозамкнутый ротор

Типоразмер : 355С
Мощность : 250 kW
Частота сети : 50 Hz
Число полюсов : 6
Частота вращения : 989
Скольжение : 1,10 %
Номинальное напряжение : 6000 V
Номинальный ток : 30,7 A
Пусковой ток : 160 A
Отношение токов I_{пуск} / I_{ном} : 5,2
Ток без нагрузки : 11,2 A
Номинальный момент M_{ном} : 2415 Nm
M_{пуск} / M_{ном} : 110 %
M_{макс} / M_{ном} : 220 %
Исполнение : N
Класс изоляции : F
t°, K : 80 K
Время блок. ротора (сек) : 14 s (горячий)
Сервис фактор : 1,00
Режим работы : S1
Т°С окружающей среды : -20°С - +40°С
Высота над уровнем моря : 1000
Степень защиты двигателя : IP55
Вес двигателя : 3120 kg
Инерционный момент : 10,49 kgm²
Уровень звукового давления : 80 dB(A)

	Передний	Задний	Нагрузка	Коэфф. мощн.	К.П.Д. (%)
Подшипник	6322С3	6319С3	100%	0,83	94,3
Интервал смазки (ч)	4500 h	4500 h	75%	0,80	94,2
К-во смазки	60 g	45 g	50%	0,71	93,3

Примечания:

Выполнил

Проверил

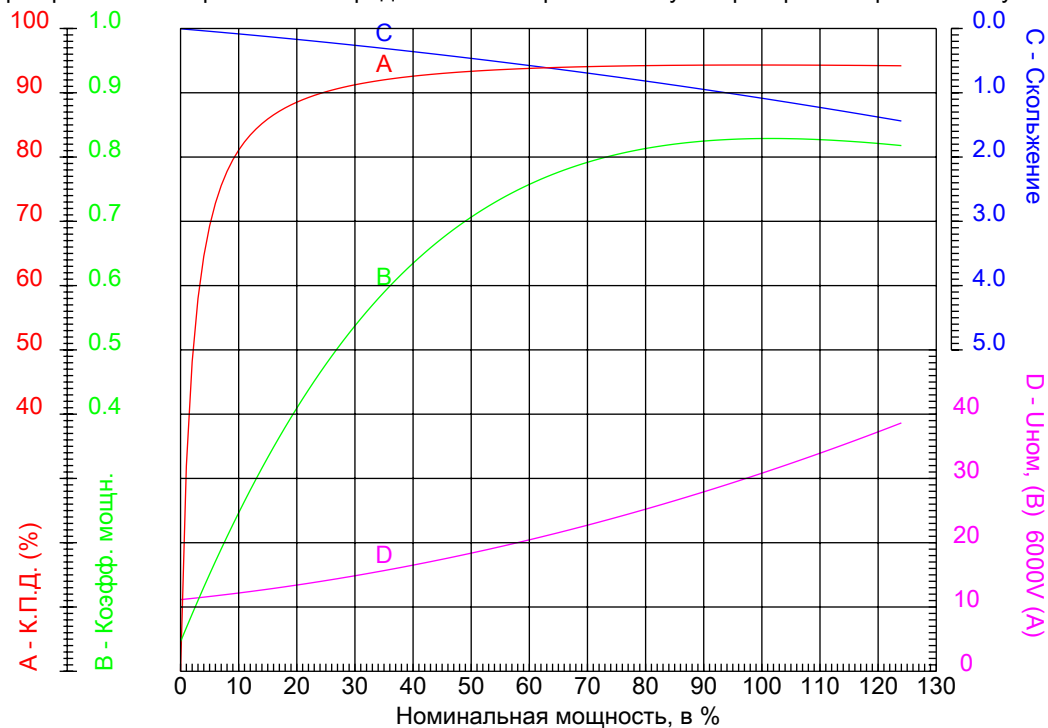


№:

Дата: 19-НОЯ-2013

КРИВЫЕ ЗАВИСИМОСТИ ХАРАКТЕРИСТИК ОТ МОЩНОСТИ

Трехфазный асинхронный электродвигатель с короткозамкнутым ротором - Короткозамкнутый ротор



Клиент :
Линия продукции : Модельный ряд М-MGF – низкое и высокое напряжение- ТЕААС –короткозамкнутый ротор

Типоразмер	: 355С	Отношение токов I _{пуск} / I _{ном}	: 5,2
Мощность	: 250 kW	Режим работы	: S1
Частота сети	: 50 Hz	Сервис фактор	: 1,00
Частота вращения	: 989	Исполнение	: N
Номинальное напряжение	: 6000 V	M _{пуск} / M _{ном}	: 110 %
Номинальный ток	: 30,7 A	M _{макс} / M _{ном}	: 220 %
Класс изоляции	: F		

Примечания:

Выполнил

Проверил

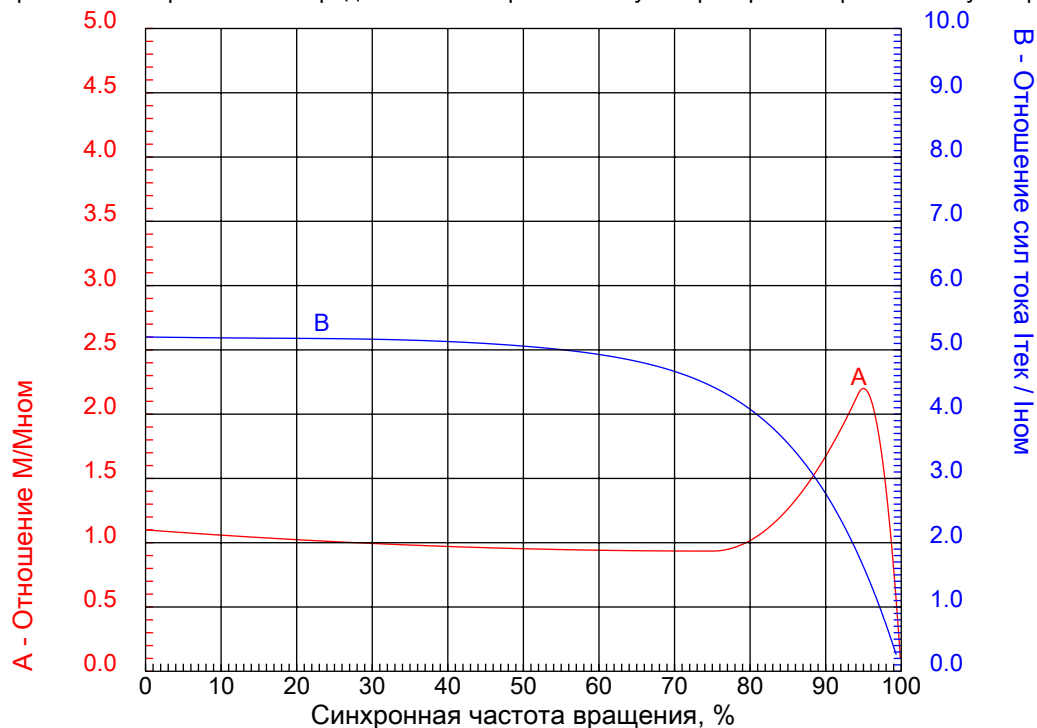


№:

Дата: 19-НОЯ-2013

КРИВЫЕ ЗАВИСИМОСТИ ХАРАКТЕРИСТИК ОТ СКОРОСТИ ВРАЩЕНИЯ

Трехфазный асинхронный электродвигатель с короткозамкнутым ротором - Короткозамкнутый ротор



Клиент :
Линия продукции : Модельный ряд М-MGF – низкое и высокое напряжение- ТЕААС –короткозамкнутый ротор

Типоразмер	: 355С	Отношение токов Iпуск / Iном	: 5,2
Мощность	: 250 kW	Режим работы	: S1
Частота сети	: 50 Hz	Сервис фактор	: 1,00
Частота вращения	: 989	Исполнение	: N
Номинальное напряжение	: 6000 V	Мпуск / Мном	: 110 %
Номинальный ток	: 30,7 A	Ммакс / Мном	: 220 %
Класс изоляции	: F		

Примечания:

Выполнил

Проверил

1 2 3 4 5 6 7 8

A

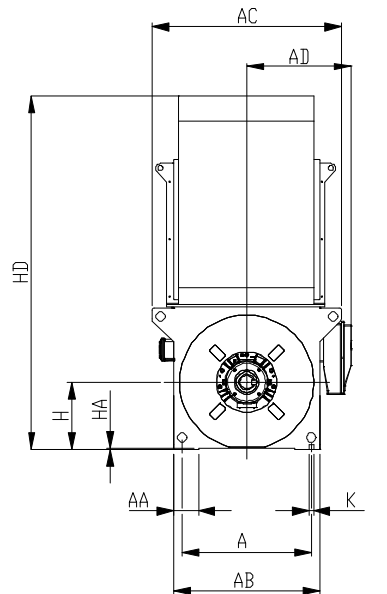
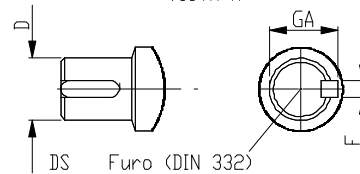
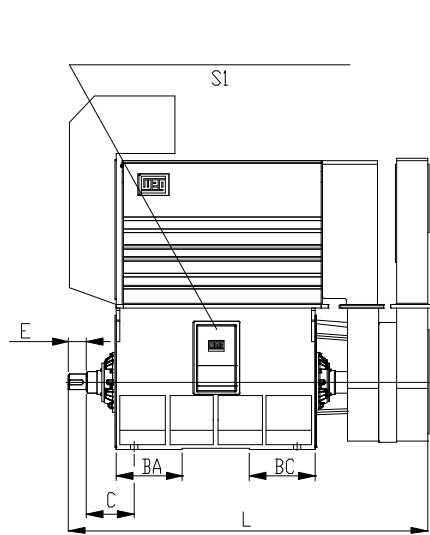
B

C

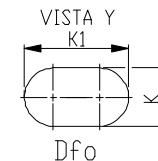
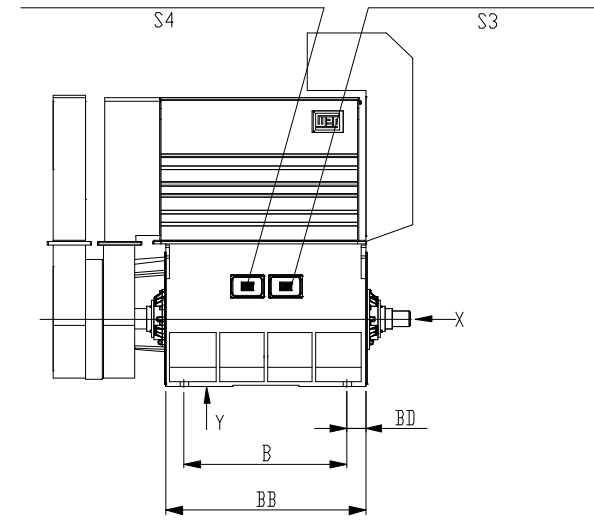
D

E

F



PROTEÇÃO NOS MANCAIS
ALARME : 110°C
DESLIGAMENTO : 120°C



Примечания:

Выполнил:

Проверил:

Клиент:

Модельный ряд M-MGF – низкое и высокое напряжение- TEAC

Трехфазный асинхронный электродвигатель с короткозамкнутым ротором
Типоразмер 355C - IP55

AA 175	AB 750	AC 1050	AD 955	B 1000
BA 500	BB 1428	BC 500	BD 195	C 315
D 100	d1 +0.035	d2 +0.013	DA 100	E 210
EA 210	F 28	FA 28	Furo M24	GA 106
H 355	HA 34.9	HD 1640	K 28	L 2323
S1 1 X M63X1.5	A 610			

