



№:

Дата: 19-НОЯ-2013

Клиент :

TECHNICAL PROPOSAL

Трехфазный асинхронный электродвигатель с короткозамкнутым ротором - Короткозамкнутый ротор

Линия продукции : Двигатели HGF

Catalog Number :

List Price : \$

Примечания:

Выполнил:

Проверил:



№:

Дата: 19-НОЯ-2013

## СПЕЦИФИКАЦИЯ

Трехфазный асинхронный электродвигатель с короткозамкнутым ротором - Короткозамкнутый ротор

Клиент :  
Линия продукции : Двигатели HGF

Типоразмер : 450  
Мощность : 800 kW  
Частота сети : 50 Hz  
Число полюсов : 4  
Частота вращения : 1491  
Скольжение : 0,60 %  
Номинальное напряжение : 6000 V  
Номинальный ток : 92,0 A  
Пусковой ток : 607 A  
Отношение токов I<sub>пуск</sub> / I<sub>ном</sub> : 6,6  
Ток без нагрузки : 31,9 A  
Номинальный момент M<sub>ном</sub> : 5127 Nm  
M<sub>пуск</sub> / M<sub>ном</sub> : 90 %  
M<sub>макс</sub> / M<sub>ном</sub> : 250 %  
Исполнение : ---  
Класс изоляции : F  
t°, K : 80 K  
Время блок. ротора (сек) : 20 s (горячий)  
Сервис фактор : 1,00  
Режим работы : S1  
T°С окружающей среды : -20°С - +40°С  
Высота над уровнем моря : 1000  
Степень защиты двигателя : IP55  
Вес двигателя : 5275 kg  
Инерционный момент : 23,500 kgm<sup>2</sup>  
Уровень звукового давления : 88 dB(A)

	Передний	Задний	Нагрузка	Коэфф. мощн.	К.П.Д. (%)
Подшипник	6328 M-C3	6322 C3	100%	0,87	96,2
Интервал смазки (ч)	4500 h	4500 h	75%	0,84	96,1
К-во смазки	93 g	60 g	50%	0,77	95,5

Примечания:

Выполнил

Проверил

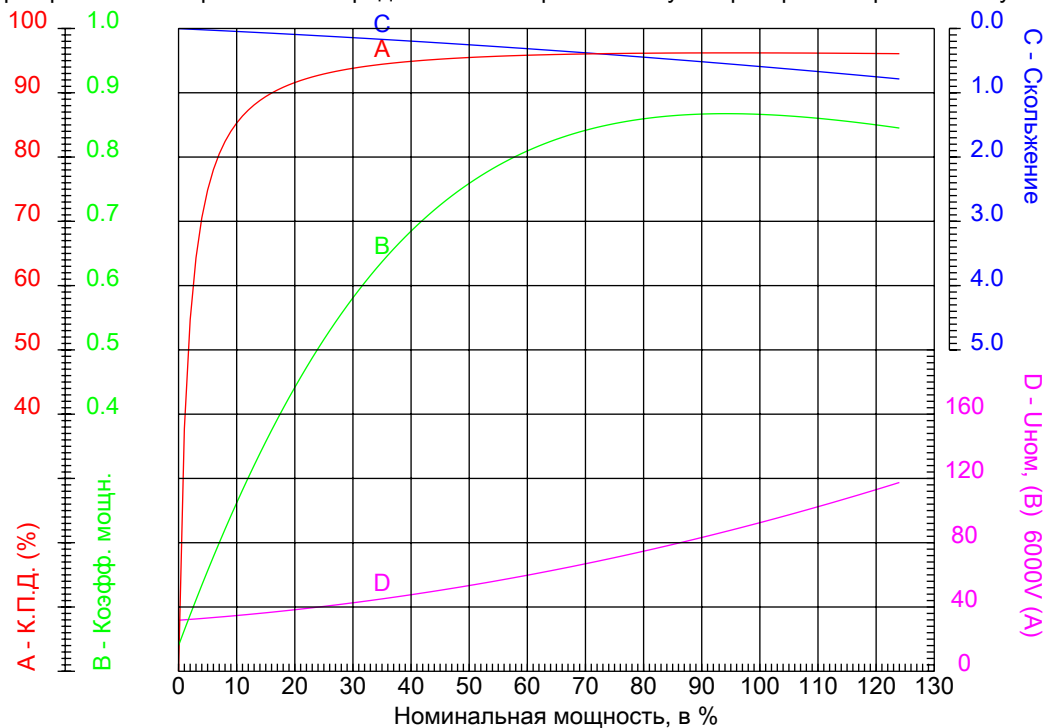


№:

Дата: 19-НОЯ-2013

### КРИВЫЕ ЗАВИСИМОСТИ ХАРАКТЕРИСТИК ОТ МОЩНОСТИ

Трехфазный асинхронный электродвигатель с короткозамкнутым ротором - Короткозамкнутый ротор



Клиент :  
Линия продукции : Двигатели HGF

Типоразмер	: 450	Отношение токов $I_{\text{пуск}} / I_{\text{ном}}$	: 6,6
Мощность	: 800 kW	Режим работы	: S1
Частота сети	: 50 Hz	Сервис фактор	: 1,00
Частота вращения	: 1491	Исполнение	: ---
Номинальное напряжение	: 6000 V	Мпуск / Мном	: 90 %
Номинальный ток	: 92,0 A	Ммакс / Мном	: 250 %
Класс изоляции	: F		

Примечания:

Выполнил

Проверил

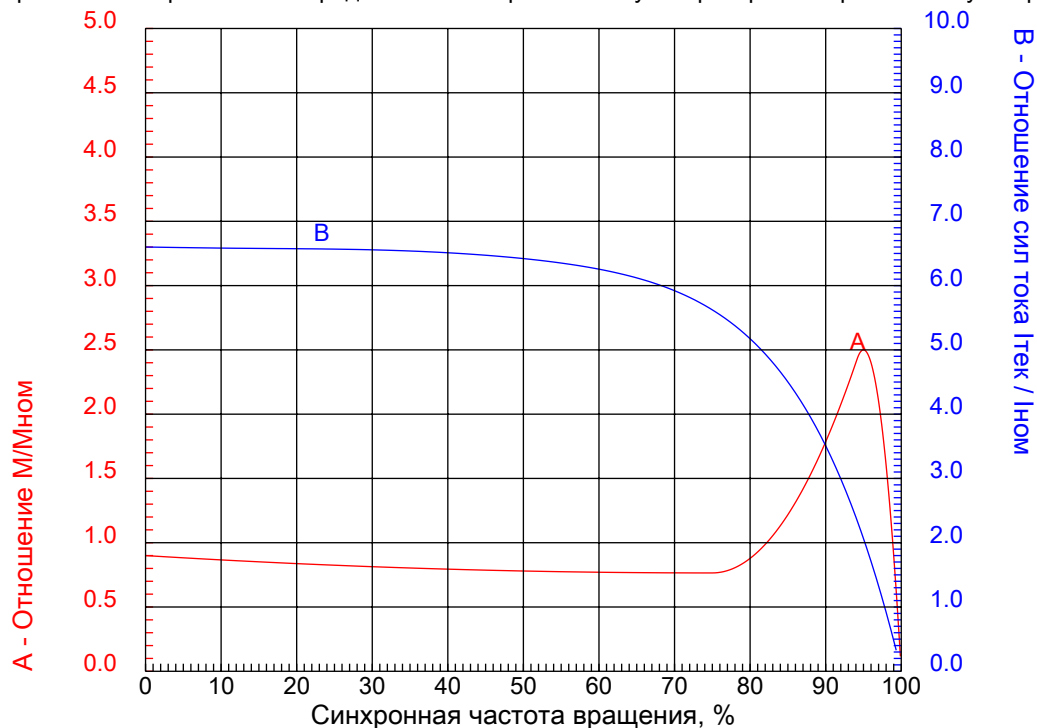


№:

Дата: 19-НОЯ-2013

### КРИВЫЕ ЗАВИСИМОСТИ ХАРАКТЕРИСТИК ОТ СКОРОСТИ ВРАЩЕНИЯ

Трехфазный асинхронный электродвигатель с короткозамкнутым ротором - Короткозамкнутый ротор



Клиент :  
Линия продукции : Двигатели HGF

Типоразмер	: 450	Отношение токов Iпуск / Iном	: 6,6
Мощность	: 800 kW	Режим работы	: S1
Частота сети	: 50 Hz	Сервис фактор	: 1,00
Частота вращения	: 1491	Исполнение	: ---
Номинальное напряжение	: 6000 V	Мпуск / Мном	: 90 %
Номинальный ток	: 92,0 A	Ммакс / Мном	: 250 %
Класс изоляции	: F		

Примечания:

Выполнил

Проверил

1 2 3 4 5 6 7 8

A

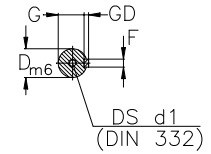
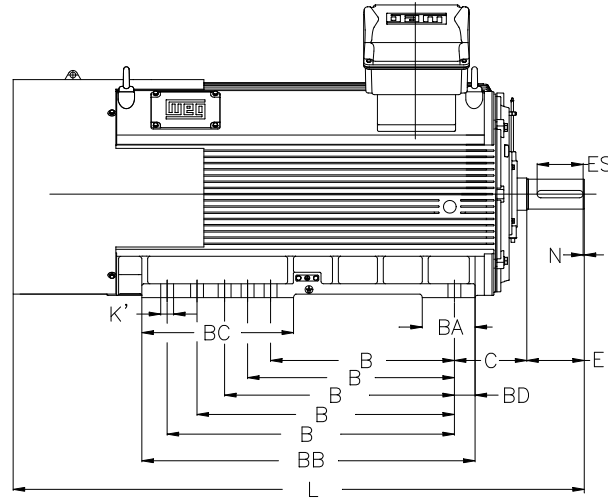
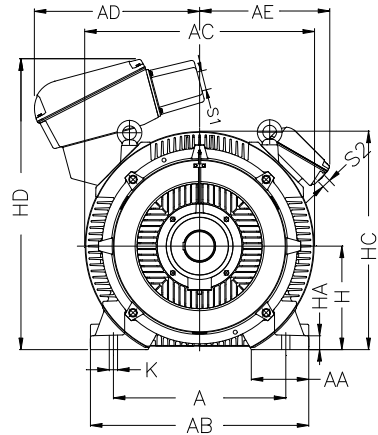
B

C

D

E

F



Примечания:

Выполнил:

Проверил:

Клиент:

Двигатели HGF

A	AA	AB	AC	AD
750	250	950	1000	820
AE	B	BA	BB	BC
535	800/900/1000/1120/1250	230	1450	660
BD	C	D	d1	E
90	315	130	DM24	250
ES	F	G	GD	H
200	32	119	18	450
HA	HC	HD	K	L
60	950	1270	36	2485
S1	S2			
M63X1,5	3XM20X1,5			

Трехфазный асинхронный электродвигатель с короткозамкнутым ротором  
 Типоразмер 450 - IP55

