



№:

Дата: 19-НОЯ-2013

Клиент :

TECHNICAL PROPOSAL

Трехфазный асинхронный электродвигатель с короткозамкнутым ротором - Короткозамкнутый ротор

Линия продукции : Двигатели HGF

Catalog Number :

List Price : \$

Примечания:

Выполнил:

Проверил:



№:

Дата: 19-НОЯ-2013

СПЕЦИФИКАЦИЯ

Трехфазный асинхронный электродвигатель с короткозамкнутым ротором - Короткозамкнутый ротор

Клиент :
Линия продукции : Двигатели HGF

Типоразмер : 450
Мощность : 630 kW
Частота сети : 50 Hz
Число полюсов : 6
Частота вращения : 993
Скольжение : 0,70 %
Номинальное напряжение : 6000 V
Номинальный ток : 73,5 A
Пусковой ток : 478 A
Отношение токов I_{пуск} / I_{ном} : 6,5
Ток без нагрузки : 27,5 A
Номинальный момент M_{ном} : 6062 Nm
M_{пуск} / M_{ном} : 100 %
M_{макс} / M_{ном} : 250 %
Исполнение : ---
Класс изоляции : F
t°, K : 80 K
Время блок. ротора (сек) : 20 s (горячий)
Сервис фактор : 1,00
Режим работы : S1
T°С окружающей среды : -20°С - +40°С
Высота над уровнем моря : 1000
Степень защиты двигателя : IP55
Вес двигателя : 5200 kg
Инерционный момент : 35,400 kgm²
Уровень звукового давления : 85 dB(A)

	Передний	Задний	Нагрузка	Коэфф. мощн.	К.П.Д. (%)
Подшипник	6328 M-C3	6322 C3	100%	0,86	96,0
Интервал смазки (ч)	4500 h	4500 h	75%	0,83	96,0
К-во смазки	93 g	60 g	50%	0,76	95,4

Примечания:

Выполнил

Проверил

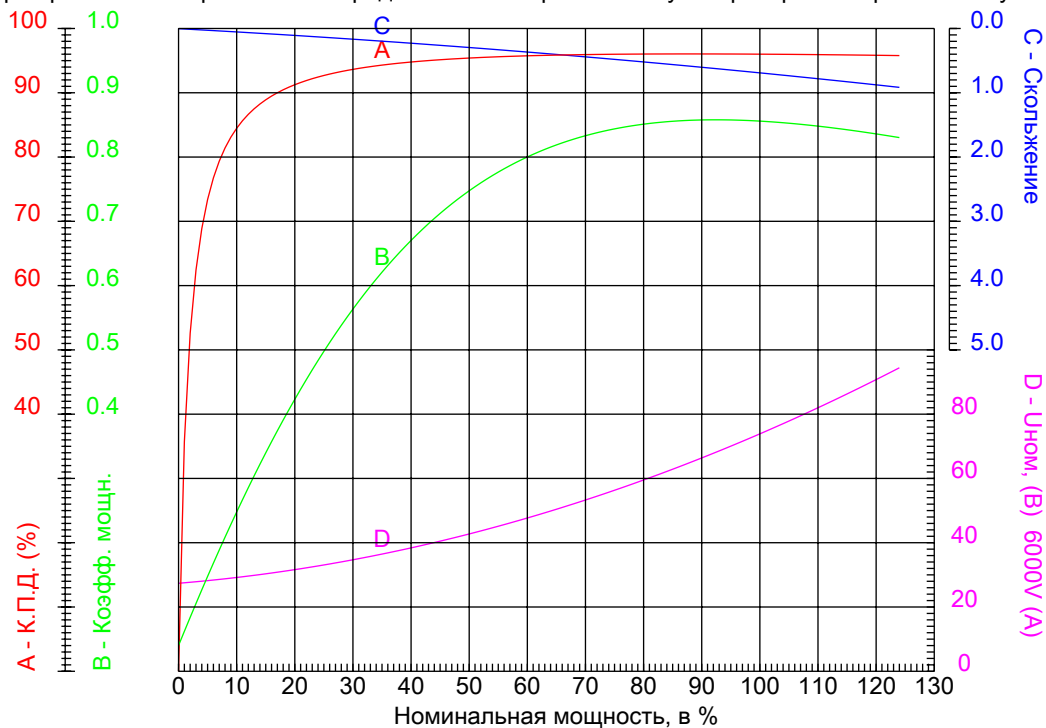


№:

Дата: 19-НОЯ-2013

КРИВЫЕ ЗАВИСИМОСТИ ХАРАКТЕРИСТИК ОТ МОЩНОСТИ

Трехфазный асинхронный электродвигатель с короткозамкнутым ротором - Короткозамкнутый ротор



Клиент :
Линия продукции : Двигатели HGF

Типоразмер : 450	Отношение токов Iпуск / Iном : 6,5
Мощность : 630 kW	Режим работы : S1
Частота сети : 50 Hz	Сервис фактор : 1,00
Частота вращения : 993	Исполнение : ---
Номинальное напряжение : 6000 V	Mпуск / Mном : 100 %
Номинальный ток : 73,5 A	Mмакс / Mном : 250 %
Класс изоляции : F	

Примечания:

Выполнил

Проверил

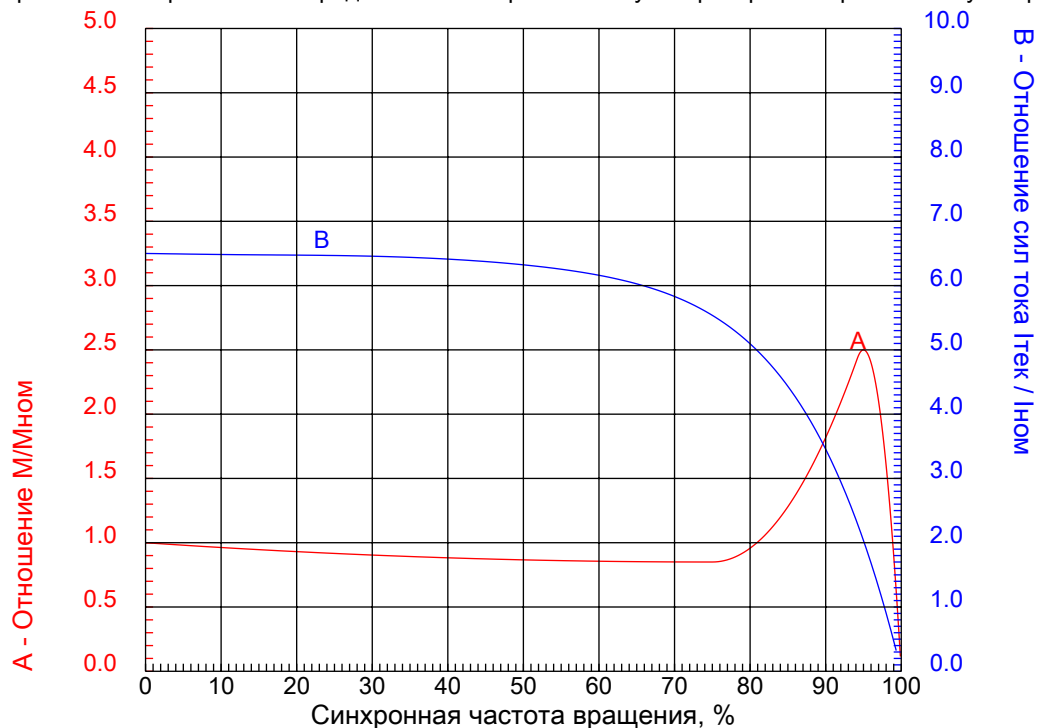


№:

Дата: 19-НОЯ-2013

КРИВЫЕ ЗАВИСИМОСТИ ХАРАКТЕРИСТИК ОТ СКОРОСТИ ВРАЩЕНИЯ

Трехфазный асинхронный электродвигатель с короткозамкнутым ротором - Короткозамкнутый ротор



Клиент :
Линия продукции : Двигатели HGF

Типоразмер	: 450	Отношение токов I _{пуск} / I _{ном}	: 6,5
Мощность	: 630 kW	Режим работы	: S1
Частота сети	: 50 Hz	Сервис фактор	: 1,00
Частота вращения	: 993	Исполнение	: ---
Номинальное напряжение	: 6000 V	М _{пуск} / М _{ном}	: 100 %
Номинальный ток	: 73,5 A	М _{макс} / М _{ном}	: 250 %
Класс изоляции	: F		

Примечания:

Выполнил

Проверил

1 2 3 4 5 6 7 8

A

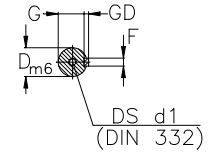
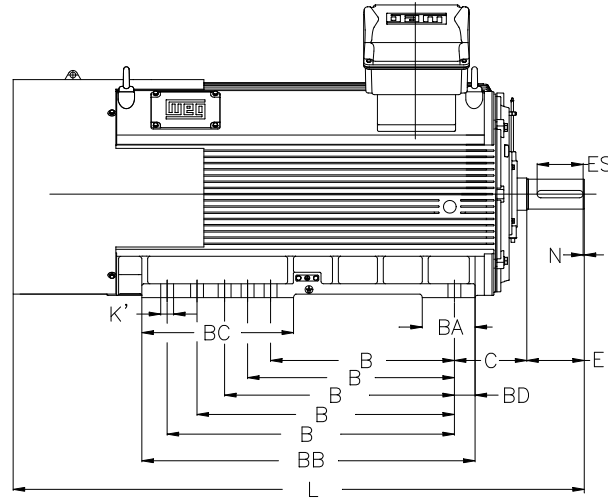
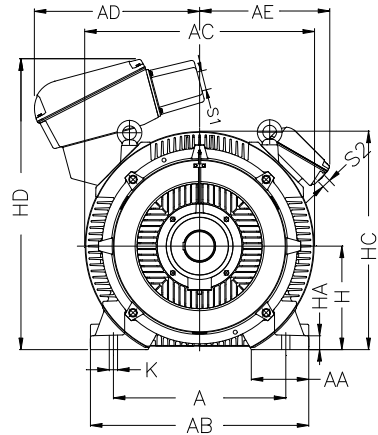
B

C

D

E

F



Примечания:

Выполнил:

Проверил:

Клиент:

Двигатели HGF

A	AA	AB	AC	AD
750	250	950	1000	820
AE	B	BA	BB	BC
535	800/900/1000/1120/1250	230	1450	660
BD	C	D	d1	E
90	315	130	DM24	250
ES	F	G	GD	H
200	32	119	18	450
HA	HC	HD	K	L
60	950	1270	36	2485
S1	S2			
M63X1,5	3XM20X1,5			

Трехфазный асинхронный электродвигатель с короткозамкнутым ротором
 Типоразмер 450 - IP55

