



№:

Дата: 19-НОЯ-2013

Клиент :

TECHNICAL PROPOSAL

Трехфазный асинхронный электродвигатель с короткозамкнутым ротором - Короткозамкнутый ротор

Линия продукции : Двигатели HGF

Catalog Number :

List Price : \$

Примечания:

Выполнил:

Проверил:



№:

Дата: 19-НОЯ-2013

СПЕЦИФИКАЦИЯ

Трехфазный асинхронный электродвигатель с короткозамкнутым ротором - Короткозамкнутый ротор

Клиент :
Линия продукции : Двигатели HGF

Типоразмер : 450
Мощность : 500 kW
Частота сети : 50 Hz
Число полюсов : 8
Частота вращения : 745
Скольжение : 0,67 %
Номинальное напряжение : 6000 V
Номинальный ток : 60,6 A
Пусковой ток : 333 A
Отношение токов I_{пуск} / I_{ном} : 5,5
Ток без нагрузки : 21,7 A
Номинальный момент M_{ном} : 6413 Nm
M_{пуск} / M_{ном} : 90 %
M_{макс} / M_{ном} : 230 %
Исполнение : ---
Класс изоляции : F
t°, K : 80 K
Время блок. ротора (сек) : 30 s (горячий)
Сервис фактор : 1,00
Режим работы : S1
T°С окружающей среды : -20°С - +40°С
Высота над уровнем моря : 1000
Степень защиты двигателя : IP55
Вес двигателя : 5575 kg
Инерционный момент : 54,800 kgm²
Уровень звукового давления : 80 dB(A)

	Передний	Задний	Нагрузка	Коэфф. мощн.	К.П.Д. (%)
Подшипник	6328 M-C3	6322 C3	100%	0,83	95,6
Интервал смазки (ч)	4500 h	4500 h	75%	0,79	95,6
К-во смазки	93 g	60 g	50%	0,70	95,2

Примечания:

Выполнил

Проверил

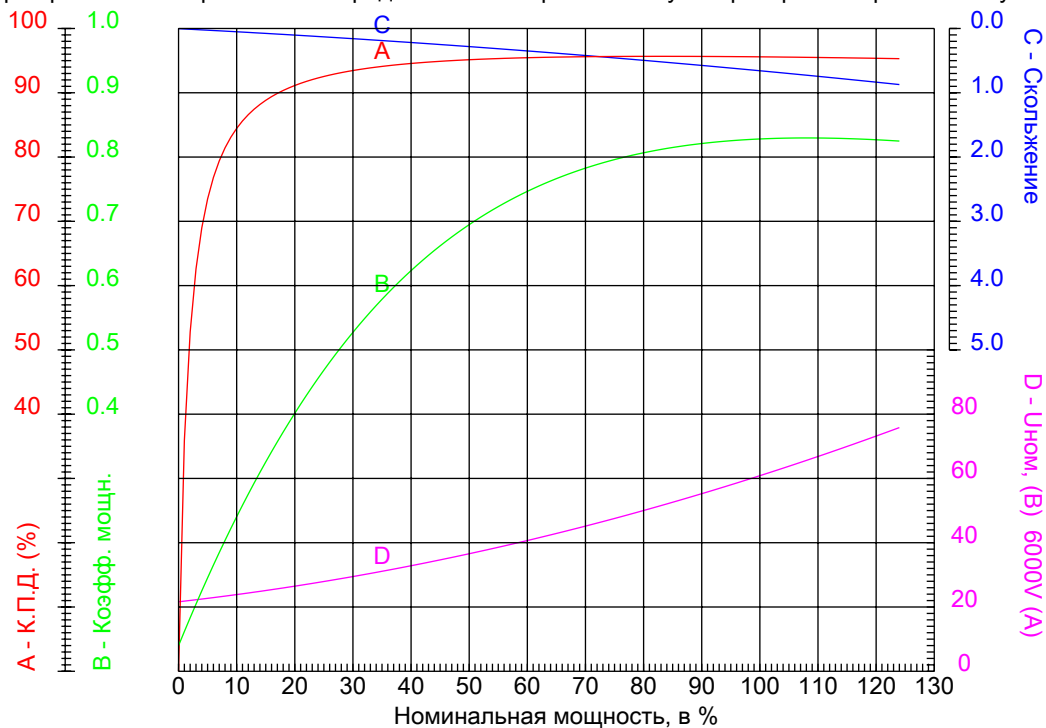


№:

Дата: 19-НОЯ-2013

КРИВЫЕ ЗАВИСИМОСТИ ХАРАКТЕРИСТИК ОТ МОЩНОСТИ

Трехфазный асинхронный электродвигатель с короткозамкнутым ротором - Короткозамкнутый ротор



Клиент :
Линия продукции : Двигатели HGF

Типоразмер : 450	Отношение токов $I_{\text{пуск}} / I_{\text{ном}} : 5,5$
Мощность : 500 kW	Режим работы : S1
Частота сети : 50 Hz	Сервис фактор : 1,00
Частота вращения : 745	Исполнение : ---
Номинальное напряжение : 6000 V	$I_{\text{пуск}} / I_{\text{ном}} : 90 \%$
Номинальный ток : 60,6 A	$I_{\text{макс}} / I_{\text{ном}} : 230 \%$
Класс изоляции : F	

Примечания:

Выполнил

Проверил

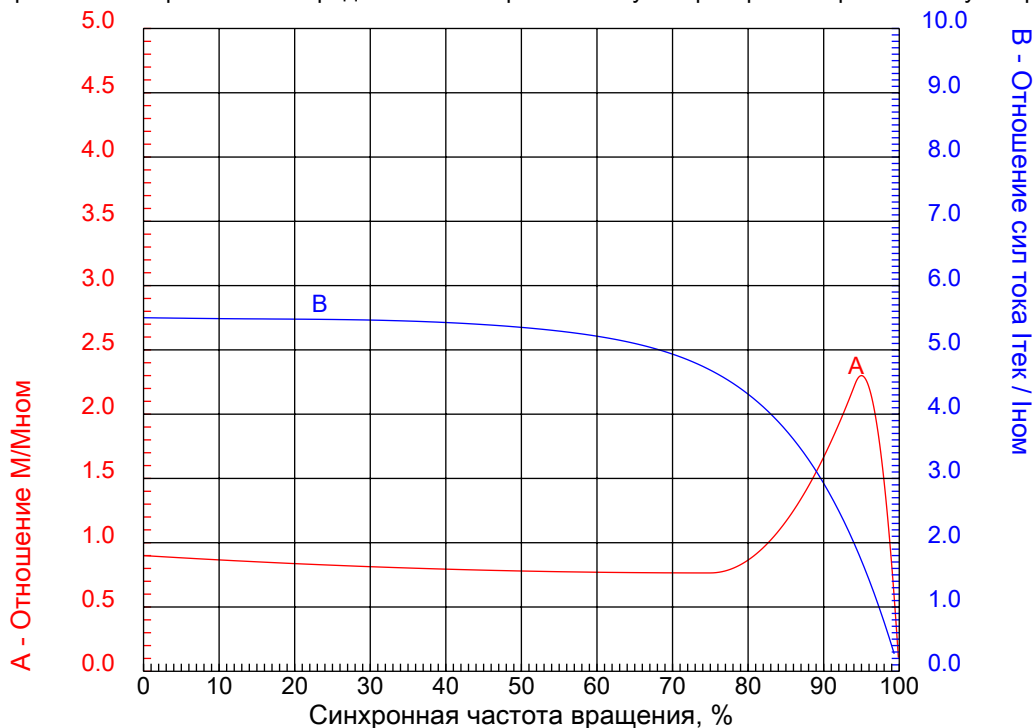


№:

Дата: 19-НОЯ-2013

КРИВЫЕ ЗАВИСИМОСТИ ХАРАКТЕРИСТИК ОТ СКОРОСТИ ВРАЩЕНИЯ

Трёхфазный асинхронный электродвигатель с короткозамкнутым ротором - Короткозамкнутый ротор



Клиент :
Линия продукции : Двигатели HGF

Типоразмер : 450	Отношение токов I _{пуск} / I _{ном} : 5,5
Мощность : 500 kW	Режим работы : S1
Частота сети : 50 Hz	Сервис фактор : 1,00
Частота вращения : 745	Исполнение : ---
Номинальное напряжение : 6000 V	М _{пуск} / М _{ном} : 90 %
Номинальный ток : 60,6 A	М _{макс} / М _{ном} : 230 %
Класс изоляции : F	

Примечания:

Выполнил

Проверил

1 2 3 4 5 6 7 8

A

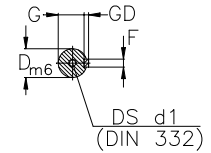
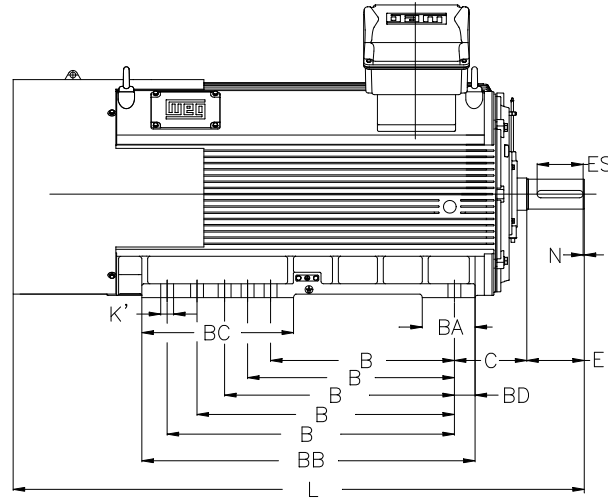
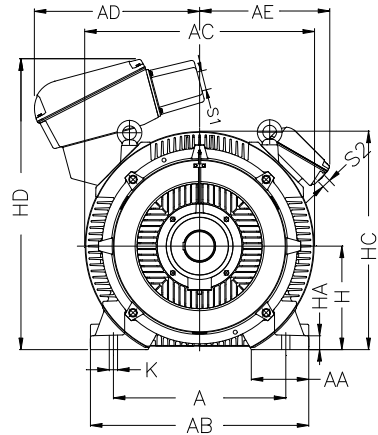
B

C

D

E

F



Примечания:

Выполнил:

Проверил:

Клиент:

Двигатели HGF

A	AA	AB	AC	AD
750	250	950	1000	820
AE	B	BA	BB	BC
535	800/900/1000/1120/1250	230	1450	660
BD	C	D	d1	E
90	315	130	DM24	250
ES	F	G	GD	H
200	32	119	18	450
HA	HC	HD	K	L
60	950	1270	36	2485
S1	S2			
M63X1,5	3XM20X1,5			

Трехфазный асинхронный электродвигатель с короткозамкнутым ротором
 Типоразмер 450 - IP55

