



№:

Дата: 19-НОЯ-2013

Клиент :

TECHNICAL PROPOSAL

Трехфазный асинхронный электродвигатель с короткозамкнутым ротором - Короткозамкнутый ротор

Линия продукции : Двигатели HGF

Catalog Number :

List Price : \$

Примечания:

Выполнил:

Проверил:



№:

Дата: 19-НОЯ-2013

СПЕЦИФИКАЦИЯ

Трехфазный асинхронный электродвигатель с короткозамкнутым ротором - Короткозамкнутый ротор

Клиент :
Линия продукции : Двигатели HGF

Типоразмер : 400L/A/B
Мощность : 500 kW
Частота сети : 50 Hz
Число полюсов : 4
Частота вращения : 1490
Скольжение : 0,67 %
Номинальное напряжение : 6000 V
Номинальный ток : 58,2 A
Пусковой ток : 372 A
Отношение токов I_{пуск} / I_{ном} : 6,4
Ток без нагрузки : 20,9 A
Номинальный момент M_{ном} : 3206 Nm
M_{пуск} / M_{ном} : 150 %
M_{макс} / M_{ном} : 250 %
Исполнение : ---
Класс изоляции : F
t°, K : 80 K
Время блок. ротора (сек) : 18 s (горячий)
Сервис фактор : 1,00
Режим работы : S1
T°С окружающей среды : -20°С - +40°С
Высота над уровнем моря : 1000
Степень защиты двигателя : IP55
Вес двигателя : 3500 kg
Инерционный момент : 19,552 kgm²
Уровень звукового давления : 79 dB(A)

	Передний	Задний	Нагрузка	Коэфф. мощн.	К.П.Д. (%)
Подшипник	6324 С3	6319 С3	100%	0,86	96,2
Интервал смазки (ч)	4500 h	4500 h	75%	0,82	96,0
К-во смазки	72 g	45 g	50%	0,74	95,3

Примечания:

Выполнил

Проверил

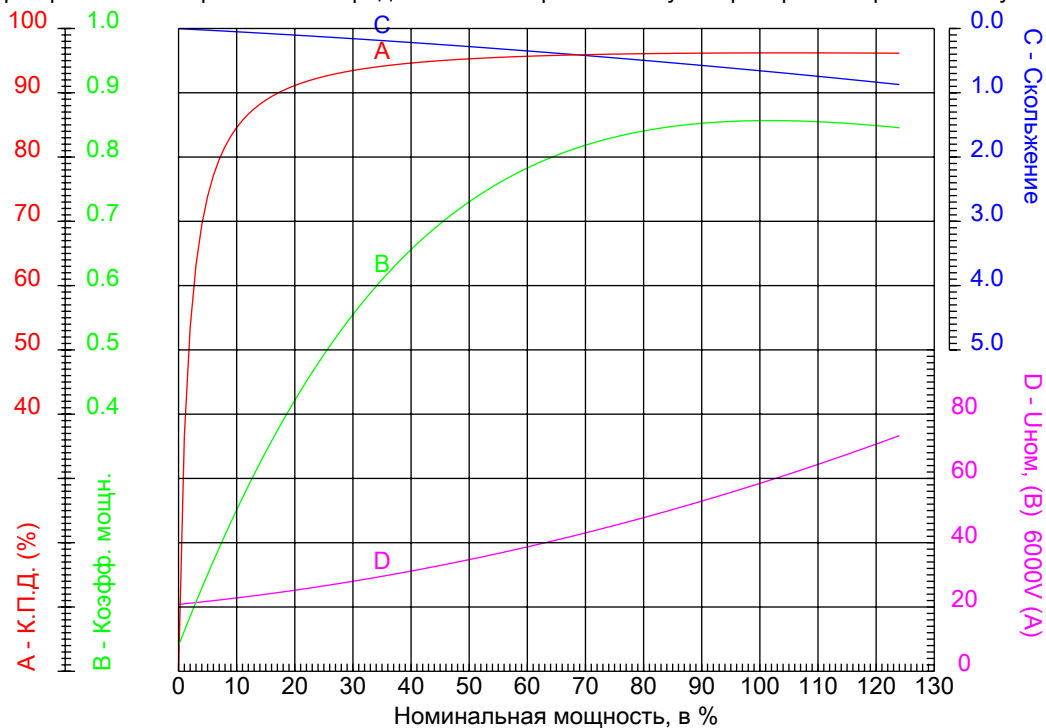


№:

Дата: 19-НОЯ-2013

КРИВЫЕ ЗАВИСИМОСТИ ХАРАКТЕРИСТИК ОТ МОЩНОСТИ

Трехфазный асинхронный электродвигатель с короткозамкнутым ротором - Короткозамкнутый ротор



Клиент :
Линия продукции : Двигатели HGF

Типоразмер	: 400L/A/B	Отношение токов $I_{\text{пуск}} / I_{\text{ном}}$: 6,4
Мощность	: 500 kW	Режим работы	: S1
Частота сети	: 50 Hz	Сервис фактор	: 1,00
Частота вращения	: 1490	Исполнение	: ---
Номинальное напряжение	: 6000 V	$I_{\text{пуск}} / I_{\text{ном}}$: 150 %
Номинальный ток	: 58,2 A	$I_{\text{макс}} / I_{\text{ном}}$: 250 %
Класс изоляции	: F		

Примечания:

Выполнил

Проверил

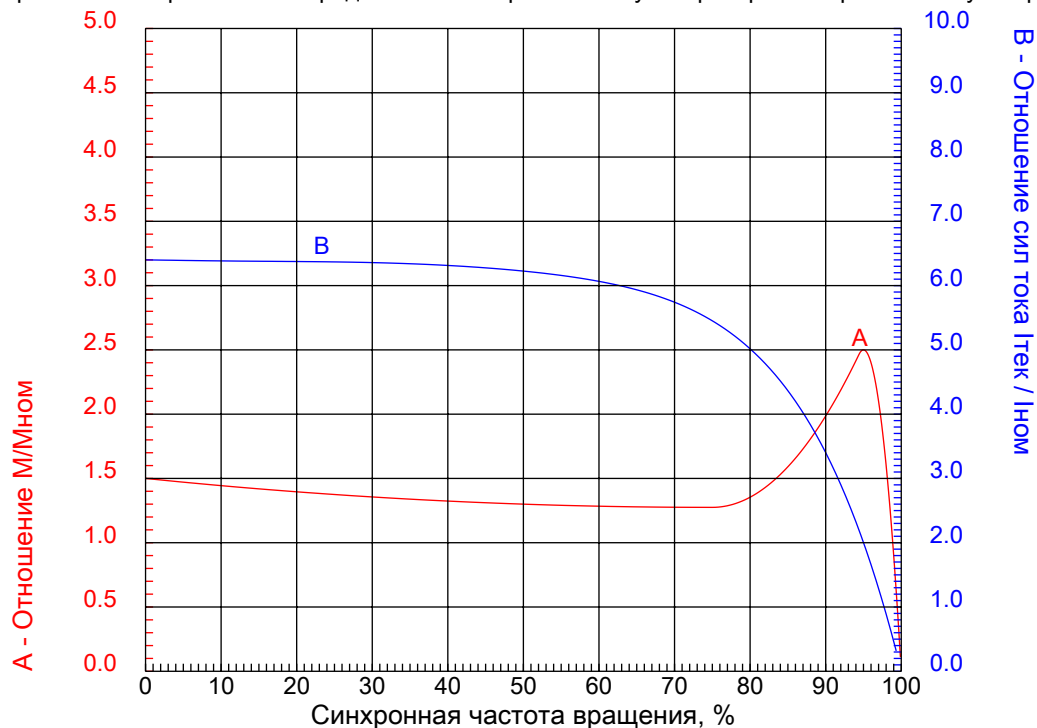


№:

Дата: 19-НОЯ-2013

КРИВЫЕ ЗАВИСИМОСТИ ХАРАКТЕРИСТИК ОТ СКОРОСТИ ВРАЩЕНИЯ

Трехфазный асинхронный электродвигатель с короткозамкнутым ротором - Короткозамкнутый ротор



Клиент :
Линия продукции : Двигатели HGF

Типоразмер	: 400L/A/B	Отношение токов Iпуск / Iном	: 6,4
Мощность	: 500 kW	Режим работы	: S1
Частота сети	: 50 Hz	Сервис фактор	: 1,00
Частота вращения	: 1490	Исполнение	: ---
Номинальное напряжение	: 6000 V	Мпуск / Мном	: 150 %
Номинальный ток	: 58,2 A	Ммакс / Мном	: 250 %
Класс изоляции	: F		

Примечания:

Выполнил

Проверил

1 2 3 4 5 6 7 8

A

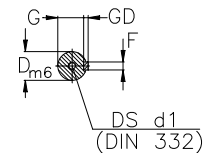
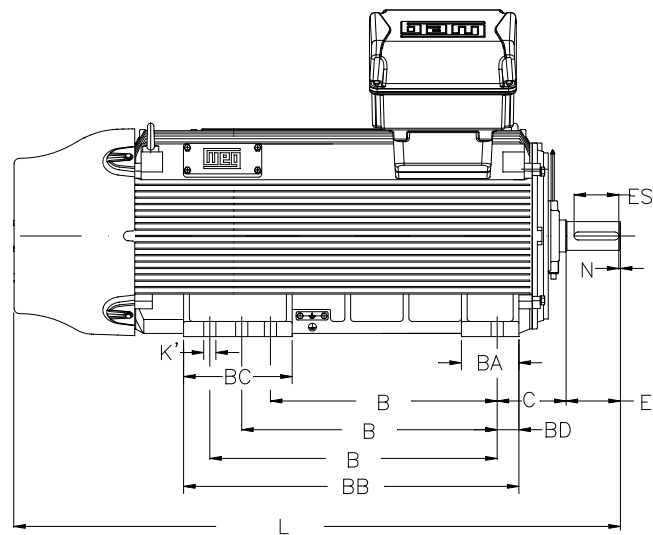
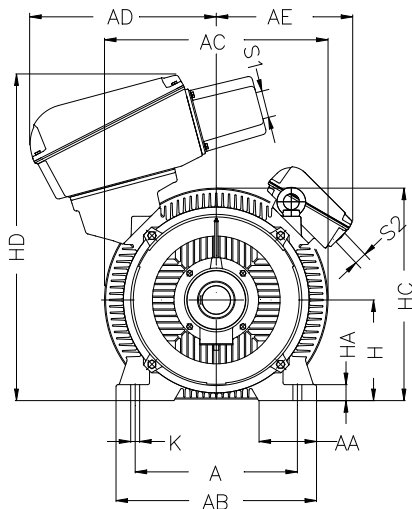
B

C

D

E

F



Примечания:

Выполнил:

Проверил:

Клиент:

Двигатели HGF

Трехфазный асинхронный электродвигатель с короткозамкнутым ротором
 Типоразмер 400L/A/B - IP55



A 686	AA 218	AB 840	AC 875	AD 775
AE 470	B 710/800/900	BA 220	BB 1070	BC 360
BD 80	C 280	D 110	d1 DM24	E 210
ES 170	F 28	G 100	GD 16	H 400
HA 50	HC 840	HD 1175	K 36	L 2185
S1 M63X1,5	S2 3XM20X1,5			