



№:

Дата: 19-НОЯ-2013

Клиент :

TECHNICAL PROPOSAL

Трехфазный асинхронный электродвигатель с короткозамкнутым ротором - Короткозамкнутый ротор

Линия продукции : Двигатели HGF

Catalog Number :

List Price : \$

Примечания:

Выполнил:

Проверил:



№:

Дата: 19-НОЯ-2013

СПЕЦИФИКАЦИЯ

Трехфазный асинхронный электродвигатель с короткозамкнутым ротором - Короткозамкнутый ротор

Клиент :
Линия продукции : Двигатели HGF

Типоразмер : 400L/A/B
Мощность : 315 kW
Частота сети : 50 Hz
Число полюсов : 8
Частота вращения : 740
Скольжение : 1,33 %
Номинальное напряжение : 6000 V
Номинальный ток : 38,9 A
Пусковой ток : 234 A
Отношение токов I_{пуск} / I_{ном} : 6,0
Ток без нагрузки : 16,0 A
Номинальный момент M_{ном} : 4067 Nm
M_{пуск} / M_{ном} : 110 %
M_{макс} / M_{ном} : 230 %
Исполнение : ---
Класс изоляции : F
t°, K : 80 K
Время блок. ротора (сек) : 19 s (горячий)
Сервис фактор : 1,00
Режим работы : S1
T°С окружающей среды : -20°С - +40°С
Высота над уровнем моря : 1000
Степень защиты двигателя : IP55
Вес двигателя : 3700 kg
Инерционный момент : 35,049 kgm²
Уровень звукового давления : 75 dB(A)

	Передний	Задний	Нагрузка	Коэфф. мощн.	К.П.Д. (%)
Подшипник	6324 С3	6319 С3	100%	0,82	94,8
Интервал смазки (ч)	4500 h	4500 h	75%	0,79	94,8
К-во смазки	72 g	45 g	50%	0,70	94,7

Примечания:

Выполнил

Проверил

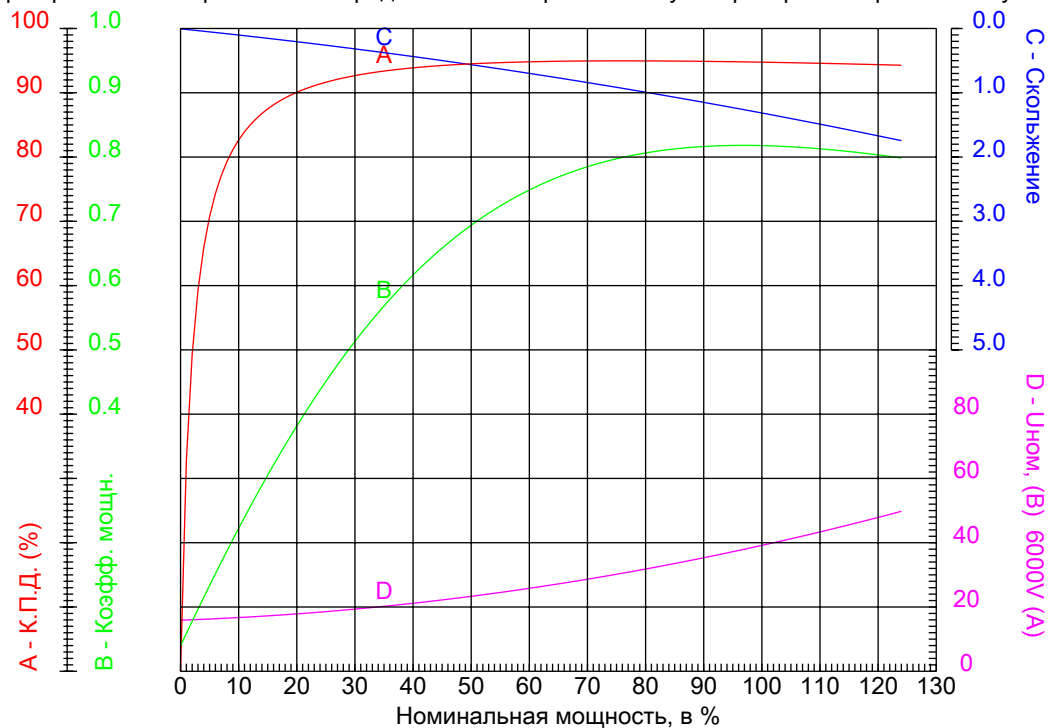


№:

Дата: 19-НОЯ-2013

КРИВЫЕ ЗАВИСИМОСТИ ХАРАКТЕРИСТИК ОТ МОЩНОСТИ

Трехфазный асинхронный электродвигатель с короткозамкнутым ротором - Короткозамкнутый ротор



Клиент :
Линия продукции : Двигатели HGF

Типоразмер : 400L/A/B	Отношение токов I _{пуск} / I _{ном} : 6,0
Мощность : 315 kW	Режим работы : S1
Частота сети : 50 Hz	Сервис фактор : 1,00
Частота вращения : 740	Исполнение : ---
Номинальное напряжение : 6000 V	M _{пуск} / M _{ном} : 110 %
Номинальный ток : 38,9 A	M _{макс} / M _{ном} : 230 %
Класс изоляции : F	

Примечания:

Выполнил

Проверил

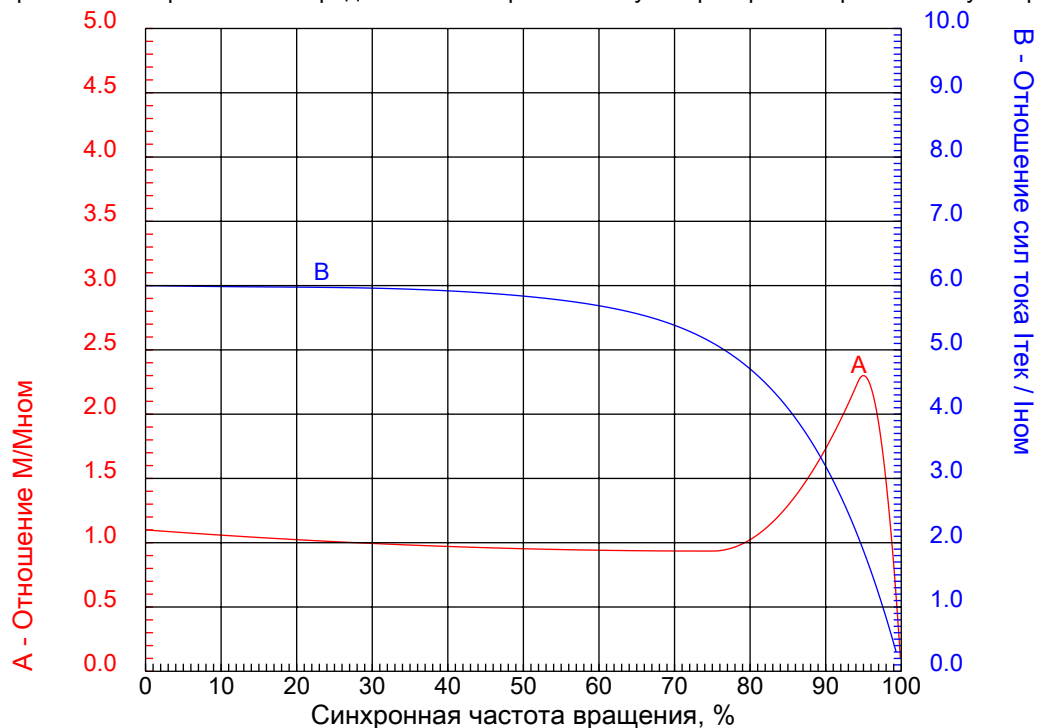


№:

Дата: 19-НОЯ-2013

КРИВЫЕ ЗАВИСИМОСТИ ХАРАКТЕРИСТИК ОТ СКОРОСТИ ВРАЩЕНИЯ

Трехфазный асинхронный электродвигатель с короткозамкнутым ротором - Короткозамкнутый ротор



Клиент :
Линия продукции : Двигатели HGF

Типоразмер : 400L/A/B	Отношение токов Iпуск / Iном : 6,0
Мощность : 315 kW	Режим работы : S1
Частота сети : 50 Hz	Сервис фактор : 1,00
Частота вращения : 740	Исполнение : ---
Номинальное напряжение : 6000 V	Mпуск / Mном : 110 %
Номинальный ток : 38,9 A	Mмакс / Mном : 230 %
Класс изоляции : F	

Примечания:

Выполнил

Проверил

1 2 3 4 5 6 7 8

A

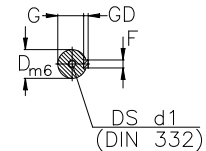
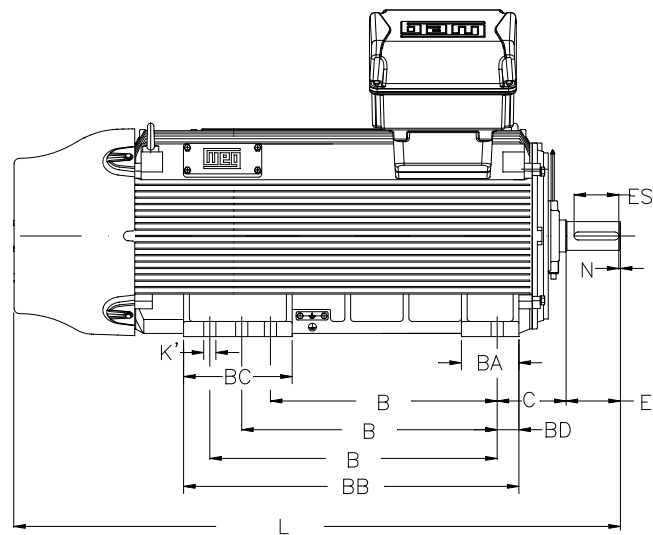
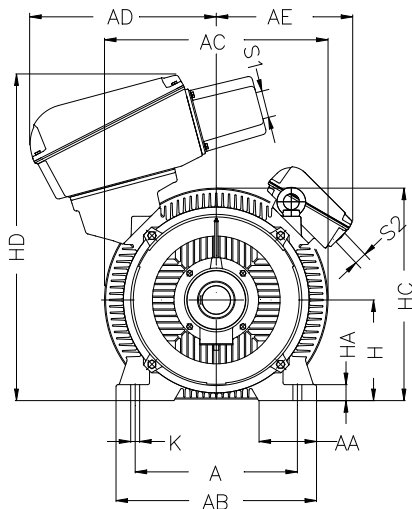
B

C

D

E

F



Примечания:

Выполнил:

Проверил:

Клиент:

Двигатели HGF

Трехфазный асинхронный электродвигатель с короткозамкнутым ротором
 Типоразмер 400L/A/B - IP55



A 686	AA 218	AB 840	AC 875	AD 775
AE 470	B 710/800/900	BA 220	BB 1070	BC 360
BD 80	C 280	D 110	d1 DM24	E 210
ES 170	F 28	G 100	GD 16	H 400
HA 50	HC 840	HD 1175	K 36	L 2185
S1 M63X1,5	S2 3XM20X1,5			