



№:

Дата: 19-НОЯ-2013

Клиент :

TECHNICAL PROPOSAL

Трехфазный асинхронный электродвигатель с короткозамкнутым ротором - Короткозамкнутый ротор

Линия продукции : Двигатели HGF

Catalog Number :

List Price : \$

Примечания:

Выполнил:

Проверил:



№:

Дата: 19-НОЯ-2013

СПЕЦИФИКАЦИЯ

Трехфазный асинхронный электродвигатель с короткозамкнутым ротором - Короткозамкнутый ротор

Клиент :
Линия продукции : Двигатели HGF

Типоразмер : 400C/D/E
Мощность : 630 kW
Частота сети : 50 Hz
Число полюсов : 4
Частота вращения : 1490
Скольжение : 0,67 %
Номинальное напряжение : 6000 V
Номинальный ток : 73,2 A
Пусковой ток : 475 A
Отношение токов I_{пуск} / I_{ном} : 6,5
Ток без нагрузки : 24,2 A
Номинальный момент M_{ном} : 4040 Nm
M_{пуск} / M_{ном} : 150 %
M_{макс} / M_{ном} : 250 %
Исполнение : ---
Класс изоляции : F
t°, K : 80 K
Время блок. ротора (сек) : 18 s (горячий)
Сервис фактор : 1,00
Режим работы : S1
T°С окружающей среды : -20°С - +40°С
Высота над уровнем моря : 1000
Степень защиты двигателя : IP55
Вес двигателя : 4540 kg
Инерционный момент : 26,936 kgm²
Уровень звукового давления : 79 dB(A)

	Передний	Задний	Нагрузка	Коэфф. мощн.	К.П.Д. (%)
Подшипник	6324 С3	6319 С3	100%	0,86	96,4
Интервал смазки (ч)	4500 h	4500 h	75%	0,82	96,2
К-во смазки	72 g	45 g	50%	0,75	95,6

Примечания:

Выполнил

Проверил

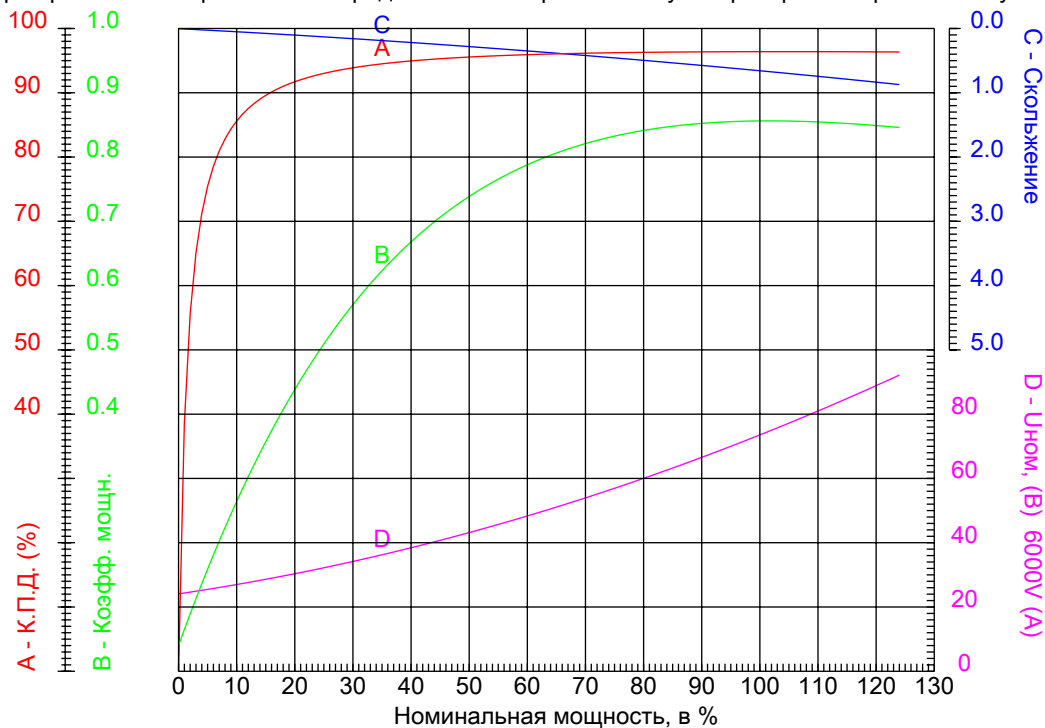


№:

Дата: 19-НОЯ-2013

КРИВЫЕ ЗАВИСИМОСТИ ХАРАКТЕРИСТИК ОТ МОЩНОСТИ

Трехфазный асинхронный электродвигатель с короткозамкнутым ротором - Короткозамкнутый ротор



Клиент :
Линия продукции : Двигатели HGF

Типоразмер	: 400C/D/E	Отношение токов I _{пуск} / I _{ном}	: 6,5
Мощность	: 630 kW	Режим работы	: S1
Частота сети	: 50 Hz	Сервис фактор	: 1,00
Частота вращения	: 1490	Исполнение	: ---
Номинальное напряжение	: 6000 V	M _{пуск} / M _{ном}	: 150 %
Номинальный ток	: 73,2 A	M _{макс} / M _{ном}	: 250 %
Класс изоляции	: F		

Примечания:

Выполнил

Проверил

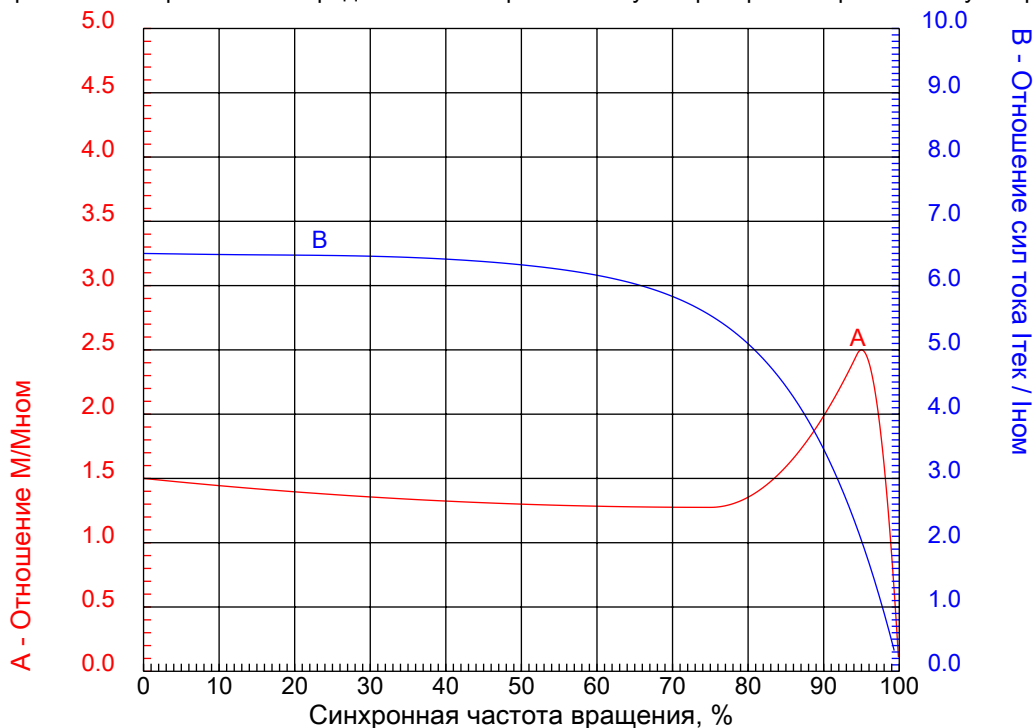


№:

Дата: 19-НОЯ-2013

КРИВЫЕ ЗАВИСИМОСТИ ХАРАКТЕРИСТИК ОТ СКОРОСТИ ВРАЩЕНИЯ

Трехфазный асинхронный электродвигатель с короткозамкнутым ротором - Короткозамкнутый ротор



Клиент :
Линия продукции : Двигатели HGF

Типоразмер	: 400С/D/E	Отношение токов Iпуск / Iном	: 6,5
Мощность	: 630 kW	Режим работы	: S1
Частота сети	: 50 Hz	Сервис фактор	: 1,00
Частота вращения	: 1490	Исполнение	: ---
Номинальное напряжение	: 6000 V	Мпуск / Мном	: 150 %
Номинальный ток	: 73,2 A	Ммакс / Мном	: 250 %
Класс изоляции	: F		

Примечания:

Выполнил

Проверил

1 2 3 4 5 6 7 8

A

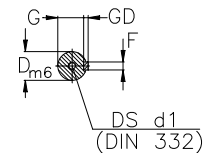
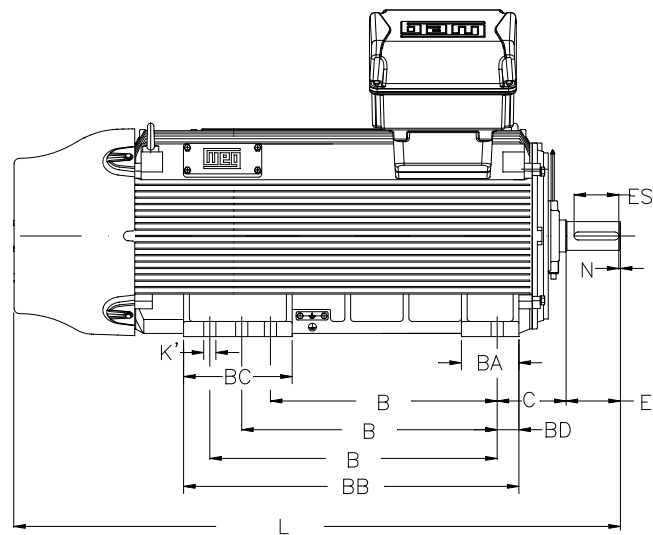
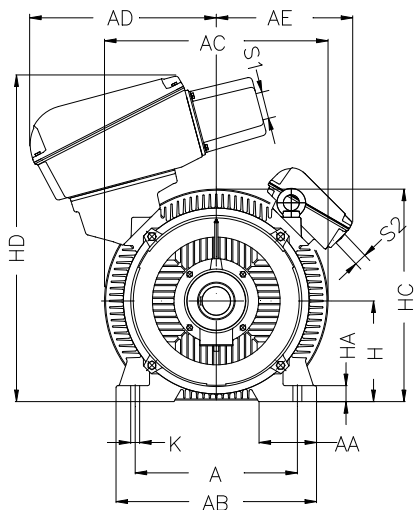
B

C

D

E

F



Примечания:

Выполнил:

Проверил:

Клиент:

Двигатели HGF

Трехфазный асинхронный электродвигатель с короткозамкнутым ротором
 Типоразмер 400C/D/E - IP55



A	AA	AB	AC	AD
686	218	840	875	775
AE	B	BA	BB	BC
470	1000/1120/1250	220	1425	415
BD	C	D	d1	E
80	280	110	DM24	210
ES	F	G	GD	H
170	28	100	16	400
HA	HC	HD	K	L
50	840	1175	36	2485
S1	S2			
M63X1,5	3XM20X1,5			