



№:

Дата: 19-НОЯ-2013

Клиент :

TECHNICAL PROPOSAL

Трехфазный асинхронный электродвигатель с короткозамкнутым ротором - Короткозамкнутый ротор

Линия продукции : Двигатели HGF

Catalog Number :

List Price : \$

Примечания:

Выполнил:

Проверил:



№:

Дата: 19-НОЯ-2013

СПЕЦИФИКАЦИЯ

Трехфазный асинхронный электродвигатель с короткозамкнутым ротором - Короткозамкнутый ротор

Клиент :
Линия продукции : Двигатели HGF

Типоразмер : 400C/D/E
Мощность : 400 kW
Частота сети : 50 Hz
Число полюсов : 8
Частота вращения : 740
Скольжение : 1,33 %
Номинальное напряжение : 6000 V
Номинальный ток : 50,1 A
Пусковой ток : 300 A
Отношение токов I_{пуск} / I_{ном} : 6,0
Ток без нагрузки : 19,8 A
Номинальный момент M_{ном} : 5165 Nm
M_{пуск} / M_{ном} : 100 %
M_{макс} / M_{ном} : 230 %
Исполнение : ---
Класс изоляции : F
t°, K : 80 K
Время блок. ротора (сек) : 19 s (горячий)
Сервис фактор : 1,00
Режим работы : S1
T°С окружающей среды : -20°С - +40°С
Высота над уровнем моря : 1000
Степень защиты двигателя : IP55
Вес двигателя : 4440 kg
Инерционный момент : 39,654 kgm²
Уровень звукового давления : 75 dB(A)

	Передний	Задний	Нагрузка	Коэфф. мощн.	К.П.Д. (%)
Подшипник	6324 C3	6319 C3	100%	0,81	95,0
Интервал смазки (ч)	4500 h	4500 h	75%	0,76	95,0
К-во смазки	72 g	45 g	50%	0,67	94,9

Примечания:

Выполнил

Проверил

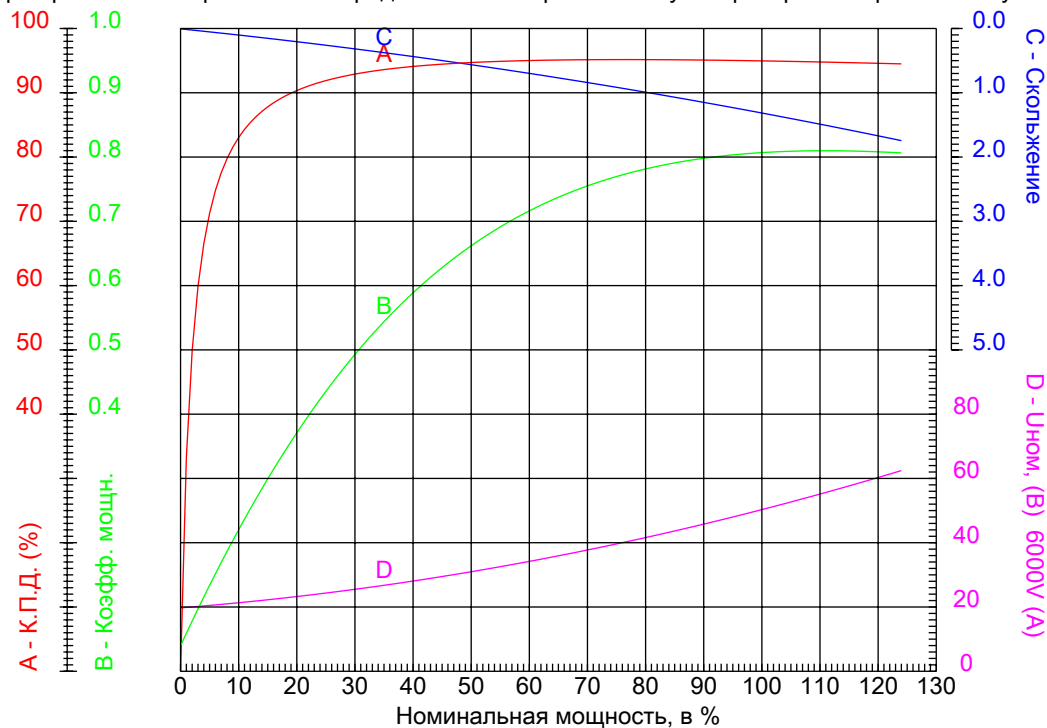


№:

Дата: 19-НОЯ-2013

КРИВЫЕ ЗАВИСИМОСТИ ХАРАКТЕРИСТИК ОТ МОЩНОСТИ

Трехфазный асинхронный электродвигатель с короткозамкнутым ротором - Короткозамкнутый ротор



Клиент :
Линия продукции : Двигатели HGF

Типоразмер	: 400C/D/E	Отношение токов $I_{\text{пуск}} / I_{\text{ном}}$: 6,0
Мощность	: 400 kW	Режим работы	: S1
Частота сети	: 50 Hz	Сервис фактор	: 1,00
Частота вращения	: 740	Исполнение	: ---
Номинальное напряжение	: 6000 V	$I_{\text{пуск}} / I_{\text{ном}}$: 100 %
Номинальный ток	: 50,1 A	$I_{\text{макс}} / I_{\text{ном}}$: 230 %
Класс изоляции	: F		

Примечания:

Выполнил

Проверил

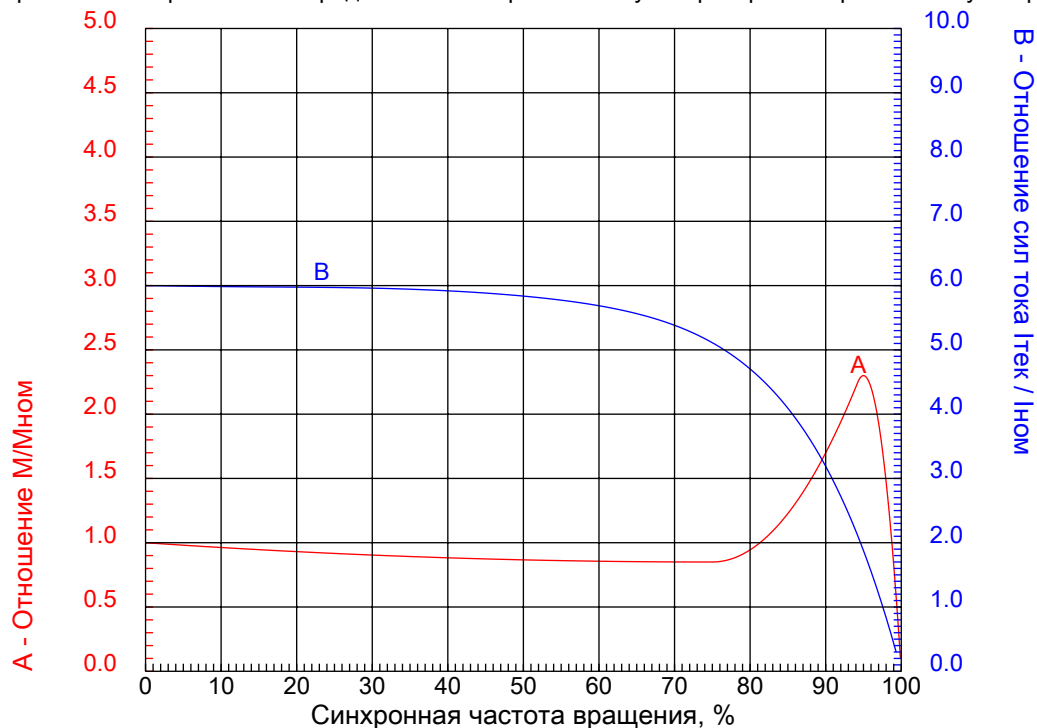


№:

Дата: 19-НОЯ-2013

КРИВЫЕ ЗАВИСИМОСТИ ХАРАКТЕРИСТИК ОТ СКОРОСТИ ВРАЩЕНИЯ

Трёхфазный асинхронный электродвигатель с короткозамкнутым ротором - Короткозамкнутый ротор



Клиент :
Линия продукции : Двигатели HGF

Типоразмер	: 400С/D/E	Отношение токов I _{пуск} / I _{ном}	: 6,0
Мощность	: 400 kW	Режим работы	: S1
Частота сети	: 50 Hz	Сервис фактор	: 1,00
Частота вращения	: 740	Исполнение	: ---
Номинальное напряжение	: 6000 V	М _{пуск} / М _{ном}	: 100 %
Номинальный ток	: 50,1 A	М _{макс} / М _{ном}	: 230 %
Класс изоляции	: F		

Примечания:

Выполнил

Проверил

1 2 3 4 5 6 7 8

A

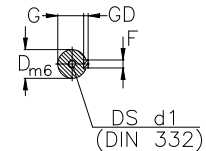
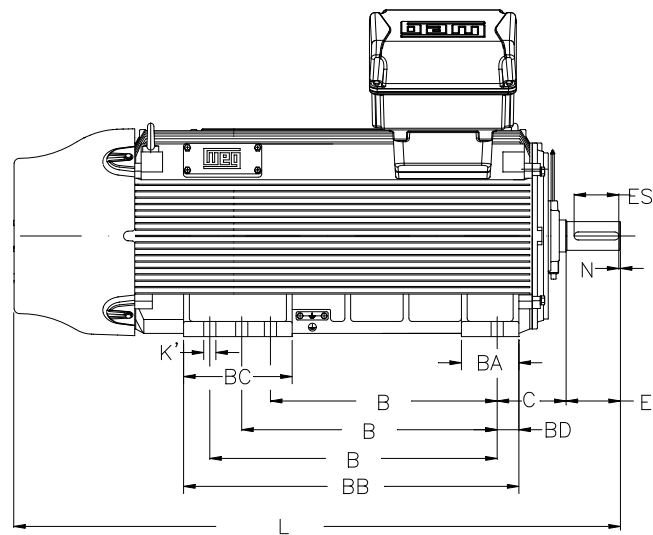
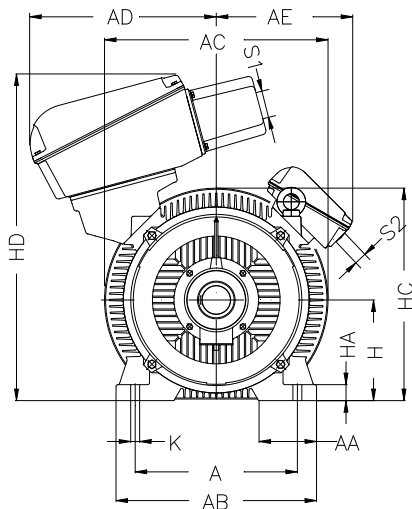
B

C

D

E

F



Примечания:

Выполнил:

Проверил:

Клиент:

Двигатели HGF

A	AA	AB	AC	AD
686	218	840	875	775
AE	B	BA	BB	BC
470	1000/1120/1250	220	1425	415
BD	C	D	d1	E
80	280	110	DM24	210
ES	F	G	GD	H
170	28	100	16	400
HA	HC	HD	K	L
50	840	1175	36	2485
S1	S2			
M63X1,5	3XM20X1,5			

Трехфазный асинхронный электродвигатель с короткозамкнутым ротором
 Типоразмер 400C/D/E - IP55

