



№:

Дата: 19-НОЯ-2013

Клиент :

TECHNICAL PROPOSAL

Трехфазный асинхронный электродвигатель с короткозамкнутым ротором - Короткозамкнутый ротор

Линия продукции : Двигатели HGF

Catalog Number :

List Price : \$

Примечания:

Выполнил:

Проверил:



№:

Дата: 19-НОЯ-2013

СПЕЦИФИКАЦИЯ

Трехфазный асинхронный электродвигатель с короткозамкнутым ротором - Короткозамкнутый ротор

Клиент :
Линия продукции : Двигатели HGF

Типоразмер : 355C/D/E
Мощность : 400 kW
Частота сети : 50 Hz
Число полюсов : 4
Частота вращения : 1488
Скольжение : 0,80 %
Номинальное напряжение : 6000 V
Номинальный ток : 47,4 A
Пусковой ток : 299 A
Отношение токов I_{пуск} / I_{ном} : 6,3
Ток без нагрузки : 18,5 A
Номинальный момент M_{ном} : 2569 Nm
M_{пуск} / M_{ном} : 160 %
M_{макс} / M_{ном} : 250 %
Исполнение : ---
Класс изоляции : F
t°, K : 80 K
Время блок. ротора (сек) : 18 s (горячий)
Сервис фактор : 1,00
Режим работы : S1
Т°С окружающей среды : -20°С - +40°С
Высота над уровнем моря : 1000
Степень защиты двигателя : IP55
Вес двигателя : 2820 kg
Инерционный момент : 12,471 kgm²
Уровень звукового давления : 79 dB(A)

| | Передний | Задний | Нагрузка | Коэфф. мощн. | К.П.Д. (%) |
|---------------------|----------|---------|----------|--------------|------------|
| Подшипник | 6322 С3 | 6319 С3 | 100% | 0,85 | 95,6 |
| Интервал смазки (ч) | 4500 h | 4500 h | 75% | 0,81 | 95,5 |
| К-во смазки | 60 g | 45 g | 50% | 0,73 | 94,7 |

Примечания:

Выполнил

Проверил

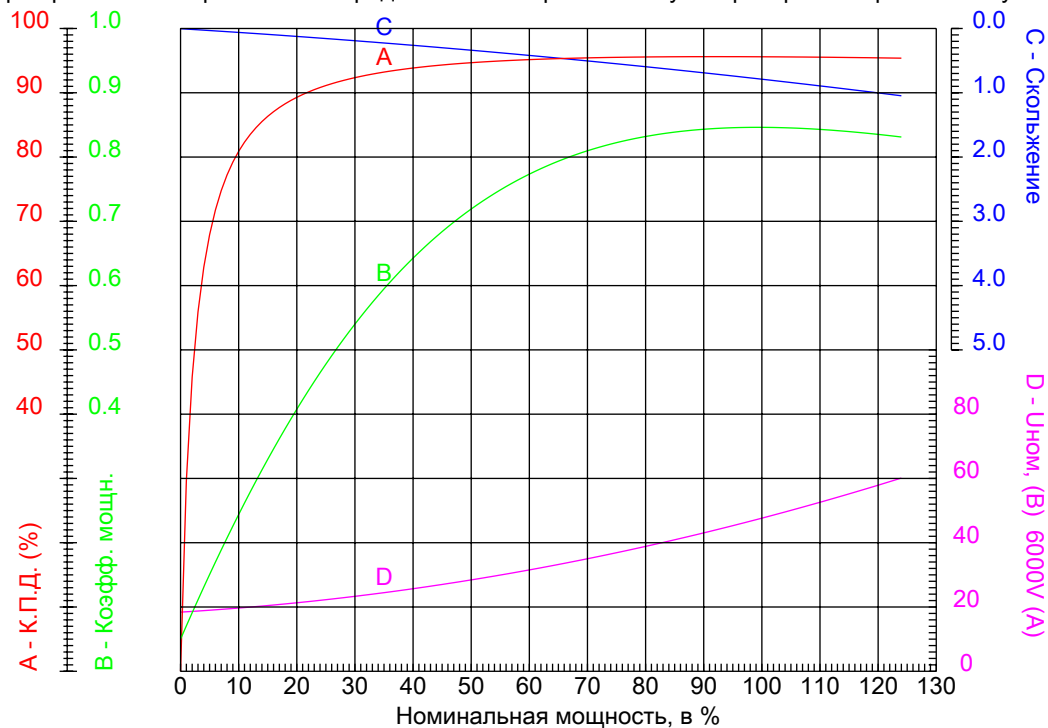


№:

Дата: 19-НОЯ-2013

КРИВЫЕ ЗАВИСИМОСТИ ХАРАКТЕРИСТИК ОТ МОЩНОСТИ

Трехфазный асинхронный электродвигатель с короткозамкнутым ротором - Короткозамкнутый ротор



Клиент :
Линия продукции : Двигатели HGF

| | | | |
|------------------------|------------|------------------------------------------------------|---------|
| Типоразмер | : 355C/D/E | Отношение токов I _{пуск} / I _{ном} | : 6,3 |
| Мощность | : 400 kW | Режим работы | : S1 |
| Частота сети | : 50 Hz | Сервис фактор | : 1,00 |
| Частота вращения | : 1488 | Исполнение | : --- |
| Номинальное напряжение | : 6000 V | M _{пуск} / M _{ном} | : 160 % |
| Номинальный ток | : 47,4 A | M _{макс} / M _{ном} | : 250 % |
| Класс изоляции | : F | | |

Примечания:

Выполнил

Проверил

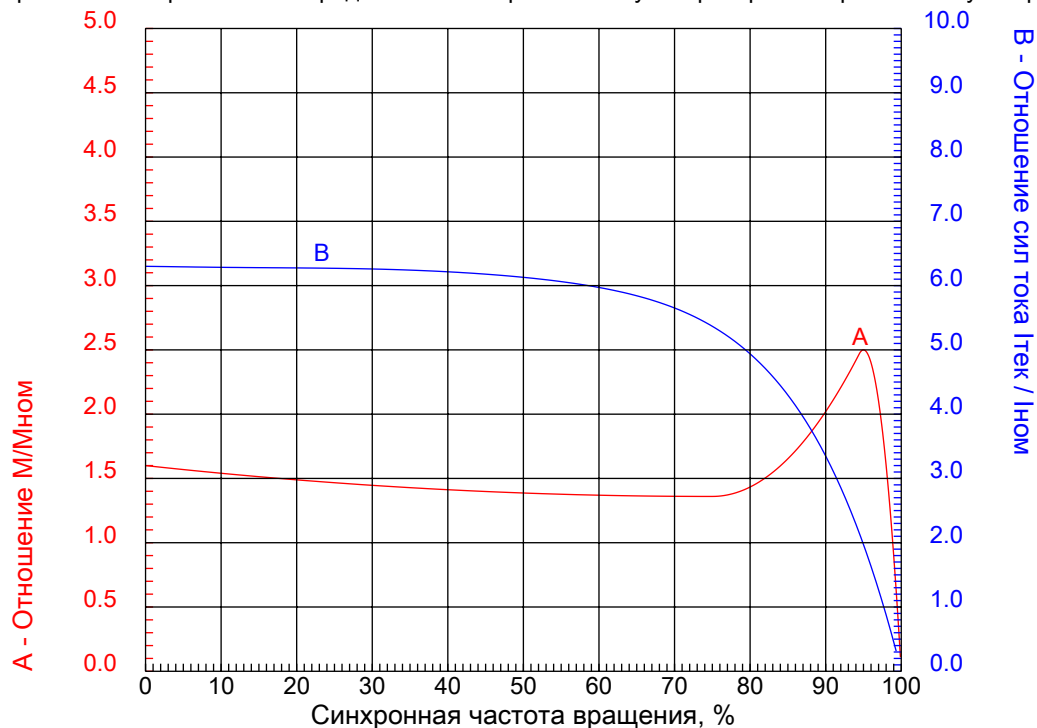


№:

Дата: 19-НОЯ-2013

КРИВЫЕ ЗАВИСИМОСТИ ХАРАКТЕРИСТИК ОТ СКОРОСТИ ВРАЩЕНИЯ

Трёхфазный асинхронный электродвигатель с короткозамкнутым ротором - Короткозамкнутый ротор



Клиент :
Линия продукции : Двигатели HGF

| | | | |
|------------------------|------------|------------------------------|---------|
| Типоразмер | : 355C/D/E | Отношение токов Iпуск / Iном | : 6,3 |
| Мощность | : 400 kW | Режим работы | : S1 |
| Частота сети | : 50 Hz | Сервис фактор | : 1,00 |
| Частота вращения | : 1488 | Исполнение | : --- |
| Номинальное напряжение | : 6000 V | Мпуск / Мном | : 160 % |
| Номинальный ток | : 47,4 A | Ммакс / Мном | : 250 % |
| Класс изоляции | : F | | |

Примечания:

Выполнил

Проверил

1 2 3 4 5 6 7 8

A

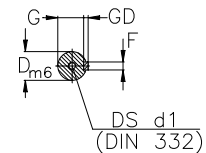
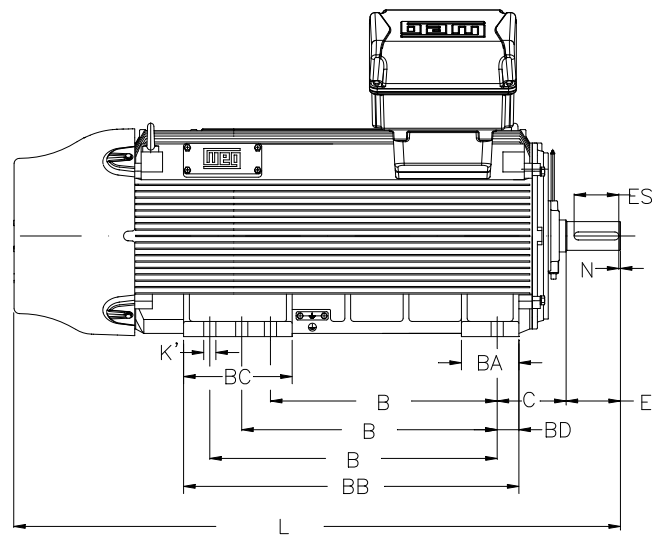
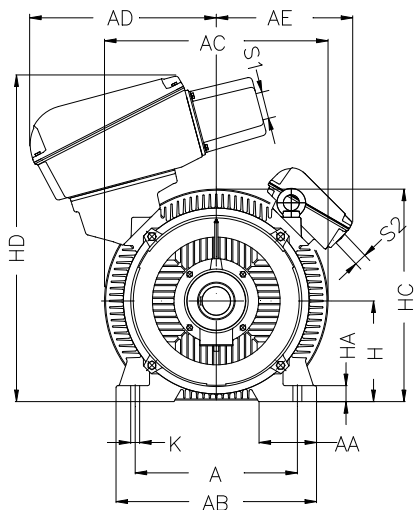
B

C

D

E

F



Примечания:

Выполнил:

Проверил:

Клиент:

Двигатели HGF

Трехфазный асинхронный электродвигатель с короткозамкнутым ротором
 Типоразмер 355C/D/E - IP55



| | | | | |
|---------------|--------------------|------------|------------|-----------|
| A 610 | AA 230 | AB 750 | AC 765 | AD 735 |
| AE 430 | B 900/1000/1120 | BA 200 | BB 1300 | BC 380 |
| BD 80 | C 254 | D 100 | d1 DM24 | E 210 |
| ES 170 | F 28 | G 90 | GD 16 | H 355 |
| HA 50 | HC 740 | HD 1090 | K 28 | L 2145 |
| S1 M63X1,5 | S2 3XM20X1,5 | | | |