



№:

Дата: 19-НОЯ-2013

Клиент :

TECHNICAL PROPOSAL

Трехфазный асинхронный электродвигатель с короткозамкнутым ротором - Короткозамкнутый ротор

Линия продукции : Двигатели HGF

Catalog Number :

List Price : \$

Примечания:

Выполнил:

Проверил:



№:

Дата: 19-НОЯ-2013

## СПЕЦИФИКАЦИЯ

Трехфазный асинхронный электродвигатель с короткозамкнутым ротором - Короткозамкнутый ротор

Клиент :  
Линия продукции : Двигатели HGF

Типоразмер : 355C/D/E  
Мощность : 315 kW  
Частота сети : 50 Hz  
Число полюсов : 4  
Частота вращения : 1488  
Скольжение : 0,80 %  
Номинальное напряжение : 6000 V  
Номинальный ток : 37,5 A  
Пусковой ток : 233 A  
Отношение токов I<sub>пуск</sub> / I<sub>ном</sub> : 6,2  
Ток без нагрузки : 13,9 A  
Номинальный момент M<sub>ном</sub> : 2023 Nm  
M<sub>пуск</sub> / M<sub>ном</sub> : 150 %  
M<sub>макс</sub> / M<sub>ном</sub> : 250 %  
Исполнение : ---  
Класс изоляции : F  
t°, K : 80 K  
Время блок. ротора (сек) : 18 s (горячий)  
Сервис фактор : 1,00  
Режим работы : S1  
T°С окружающей среды : -20°С - +40°С  
Высота над уровнем моря : 1000  
Степень защиты двигателя : IP55  
Вес двигателя : 2595 kg  
Инерционный момент : 9,8320 kgm<sup>2</sup>  
Уровень звукового давления : 79 dB(A)

	Передний	Задний	Нагрузка	Коэфф. мощн.	К.П.Д. (%)
Подшипник	6322 С3	6319 С3	100%	0,85	95,2
Интервал смазки (ч)	4500 h	4500 h	75%	0,81	95,0
К-во смазки	60 g	45 g	50%	0,73	94,2

Примечания:

Выполнил

Проверил

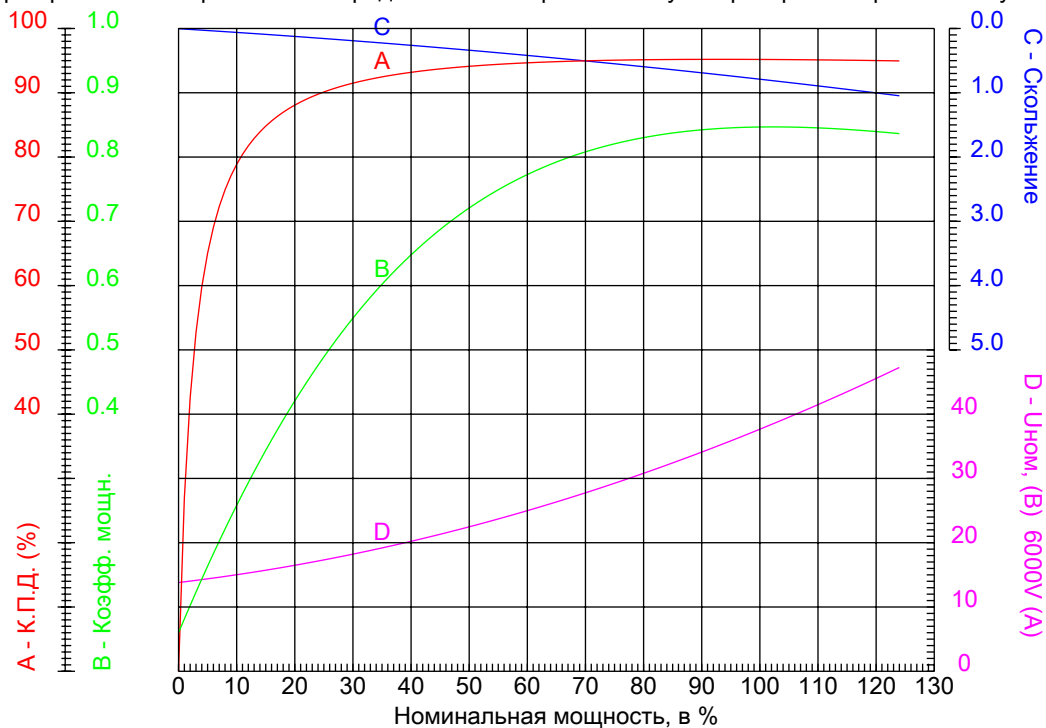


№:

Дата: 19-НОЯ-2013

### КРИВЫЕ ЗАВИСИМОСТИ ХАРАКТЕРИСТИК ОТ МОЩНОСТИ

Трехфазный асинхронный электродвигатель с короткозамкнутым ротором - Короткозамкнутый ротор



Клиент :  
Линия продукции : Двигатели HGF

Типоразмер	: 355C/D/E	Отношение токов $I_{\text{пуск}} / I_{\text{ном}}$	: 6,2
Мощность	: 315 kW	Режим работы	: S1
Частота сети	: 50 Hz	Сервис фактор	: 1,00
Частота вращения	: 1488	Исполнение	: ---
Номинальное напряжение	: 6000 V	$I_{\text{пуск}} / I_{\text{ном}}$	: 150 %
Номинальный ток	: 37,5 A	$I_{\text{макс}} / I_{\text{ном}}$	: 250 %
Класс изоляции	: F		

Примечания:

Выполнил

Проверил

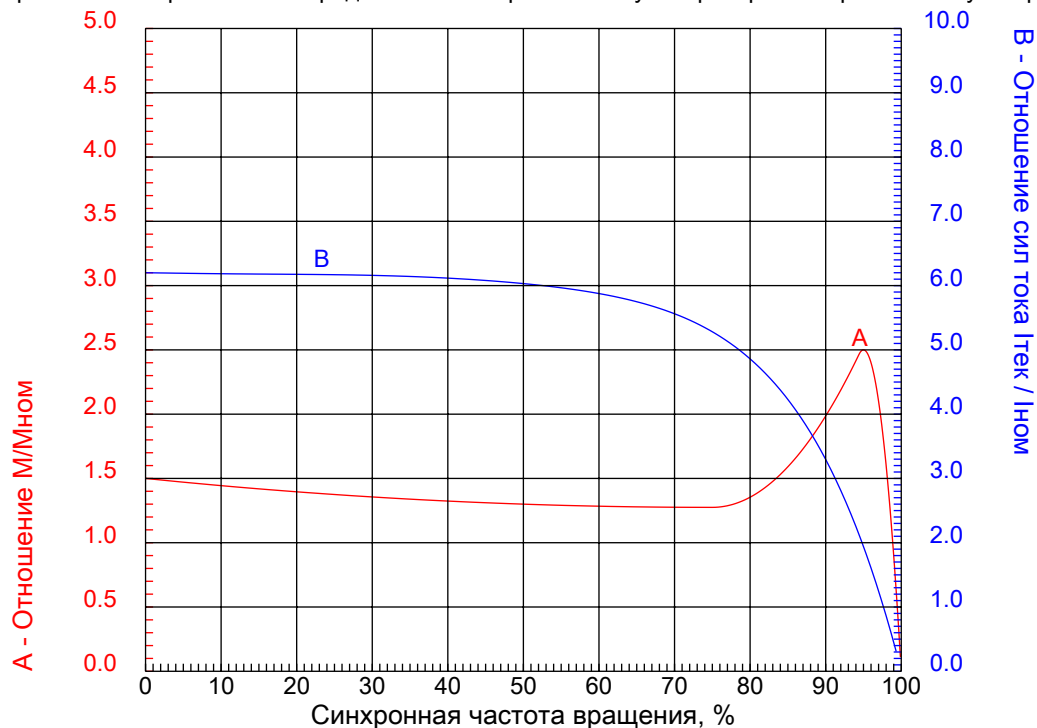


№:

Дата: 19-НОЯ-2013

### КРИВЫЕ ЗАВИСИМОСТИ ХАРАКТЕРИСТИК ОТ СКОРОСТИ ВРАЩЕНИЯ

Трёхфазный асинхронный электродвигатель с короткозамкнутым ротором - Короткозамкнутый ротор



Клиент :  
Линия продукции : Двигатели HGF

Типоразмер	: 355C/D/E	Отношение токов Iпуск / Iном	: 6,2
Мощность	: 315 kW	Режим работы	: S1
Частота сети	: 50 Hz	Сервис фактор	: 1,00
Частота вращения	: 1488	Исполнение	: ---
Номинальное напряжение	: 6000 V	Мпуск / Мном	: 150 %
Номинальный ток	: 37,5 A	Ммакс / Мном	: 250 %
Класс изоляции	: F		

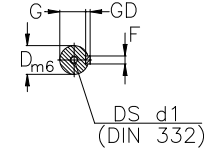
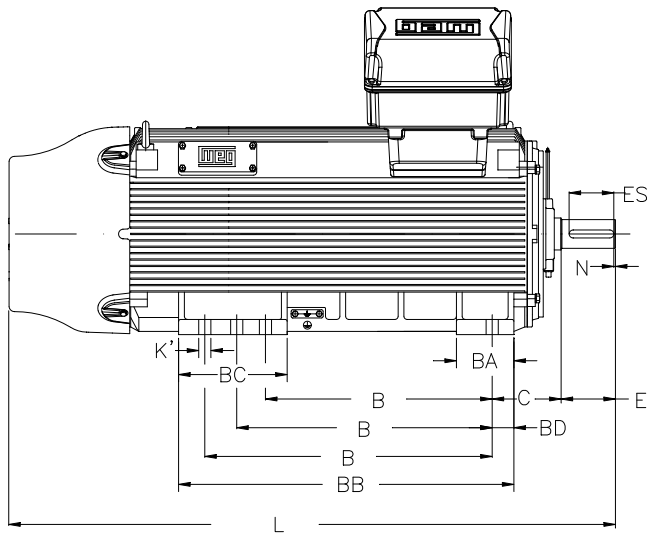
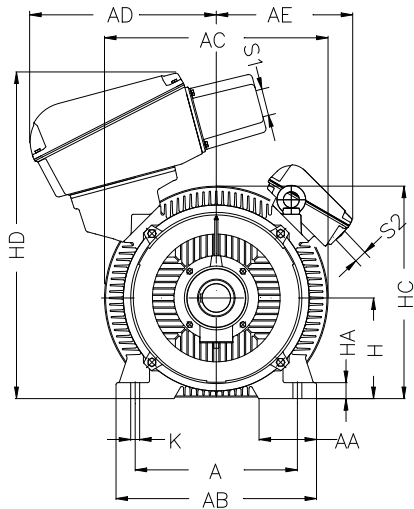
Примечания:

Выполнил

Проверил

1 2 3 4 5 6 7 8

A  
B  
C  
D  
E  
F



Примечания:

Выполнил:

Проверил:

Клиент:

Двигатели HGF

A	AA	AB	AC	AD
610	230	750	765	735
AE	B	BA	BB	BC
430	900/1000/1120	200	1300	380
BD	C	D	d1	E
80	254	100	DM24	210
ES	F	G	GD	H
170	28	90	16	355
HA	HC	HD	K	L
50	740	1090	28	2145
S1	S2			
M63X1,5	3XM20X1,5			

Трехфазный асинхронный электродвигатель с короткозамкнутым ротором  
 Типоразмер 355C/D/E - IP55

