



№:

Дата: 19-НОЯ-2013

Клиент :

TECHNICAL PROPOSAL

Трехфазный асинхронный электродвигатель с короткозамкнутым ротором - Короткозамкнутый ротор

Линия продукции : Двигатели HGF

Catalog Number :

List Price : \$

Примечания:

Выполнил:

Проверил:



№:

Дата: 19-НОЯ-2013

СПЕЦИФИКАЦИЯ

Трехфазный асинхронный электродвигатель с короткозамкнутым ротором - Короткозамкнутый ротор

Клиент :
Линия продукции : Двигатели HGF

Типоразмер : 355C/D/E
Мощность : 250 kW
Частота сети : 50 Hz
Число полюсов : 8
Частота вращения : 741
Скольжение : 1,20 %
Номинальное напряжение : 6000 V
Номинальный ток : 34,0 A
Пусковой ток : 197 A
Отношение токов I_{пуск} / I_{ном} : 5,8
Ток без нагрузки : 19,3 A
Номинальный момент M_{ном} : 3224 Nm
M_{пуск} / M_{ном} : 130 %
M_{макс} / M_{ном} : 250 %
Исполнение : ---
Класс изоляции : F
t°, K : 80 K
Время блок. ротора (сек) : 15 s (горячий)
Сервис фактор : 1,00
Режим работы : S1
T°С окружающей среды : -20°С - +40°С
Высота над уровнем моря : 1000
Степень защиты двигателя : IP55
Вес двигателя : 2900 kg
Инерционный момент : 17,530 kgm²
Уровень звукового давления : 75 dB(A)

	Передний	Задний	Нагрузка	Коэфф. мощн.	К.П.Д. (%)
Подшипник	6322 С3	6319 С3	100%	0,75	94,3
Интервал смазки (ч)	4500 h	4500 h	75%	0,69	94,2
К-во смазки	60 g	45 g	50%	0,57	93,8

Примечания:

Выполнил

Проверил

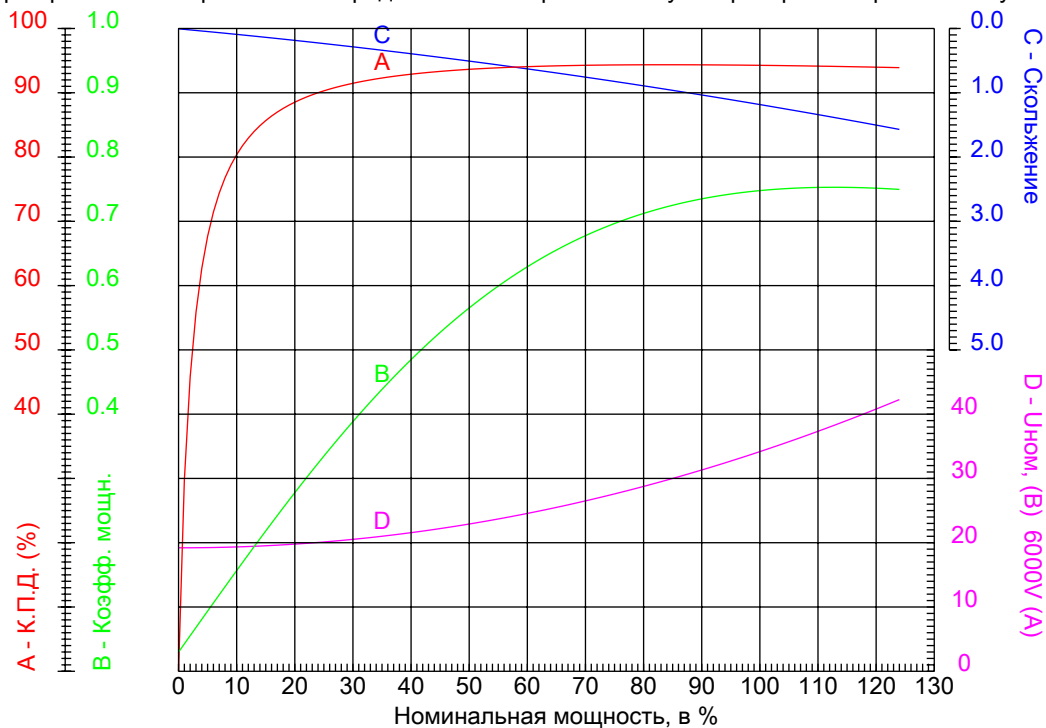


№:

Дата: 19-НОЯ-2013

КРИВЫЕ ЗАВИСИМОСТИ ХАРАКТЕРИСТИК ОТ МОЩНОСТИ

Трехфазный асинхронный электродвигатель с короткозамкнутым ротором - Короткозамкнутый ротор



Клиент :
Линия продукции : Двигатели HGF

Типоразмер	: 355C/D/E	Отношение токов I _{пуск} / I _{ном}	: 5,8
Мощность	: 250 kW	Режим работы	: S1
Частота сети	: 50 Hz	Сервис фактор	: 1,00
Частота вращения	: 741	Исполнение	: ---
Номинальное напряжение	: 6000 V	M _{пуск} / M _{ном}	: 130 %
Номинальный ток	: 34,0 A	M _{макс} / M _{ном}	: 250 %
Класс изоляции	: F		

Примечания:

Выполнил

Проверил

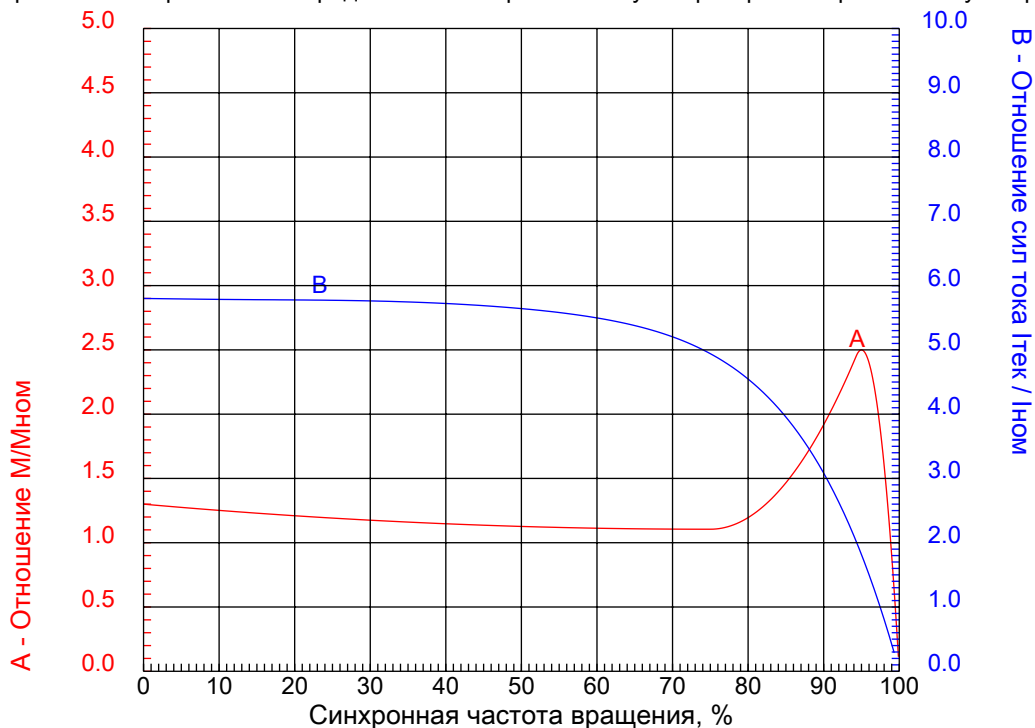


№:

Дата: 19-НОЯ-2013

КРИВЫЕ ЗАВИСИМОСТИ ХАРАКТЕРИСТИК ОТ СКОРОСТИ ВРАЩЕНИЯ

Трехфазный асинхронный электродвигатель с короткозамкнутым ротором - Короткозамкнутый ротор



Клиент :
Линия продукции : Двигатели HGF

Типоразмер	: 355C/D/E	Отношение токов Iпуск / Iном	: 5,8
Мощность	: 250 kW	Режим работы	: S1
Частота сети	: 50 Hz	Сервис фактор	: 1,00
Частота вращения	: 741	Исполнение	: ---
Номинальное напряжение	: 6000 V	Мпуск / Мном	: 130 %
Номинальный ток	: 34,0 A	Ммакс / Мном	: 250 %
Класс изоляции	: F		

Примечания:

Выполнил

Проверил

1 2 3 4 5 6 7 8

A

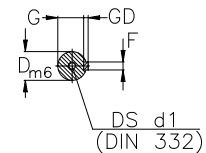
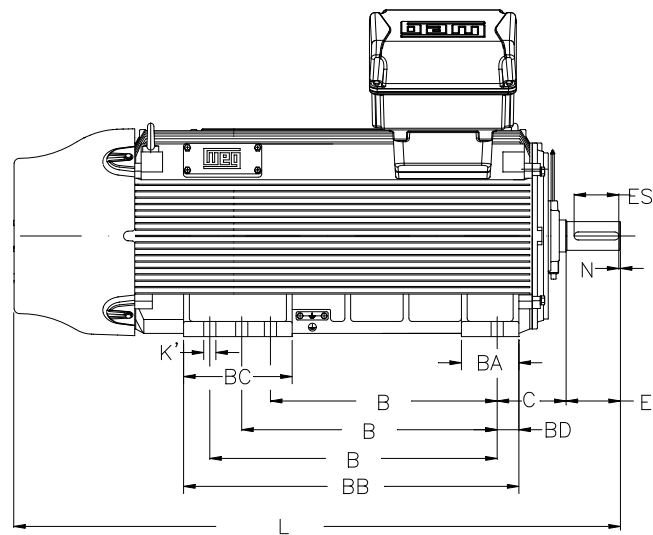
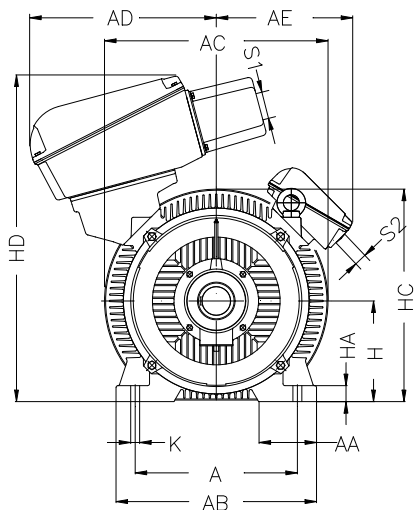
B

C

D

E

F



Примечания:

Выполнил:

Проверил:

Клиент:

Двигатели HGF

Трехфазный асинхронный электродвигатель с короткозамкнутым ротором
 Типоразмер 355C/D/E - IP55



A 610	AA 230	AB 750	AC 765	AD 735
AE 430	B 900/1000/1120	BA 200	BB 1300	BC 380
BD 80	C 254	D 100	d1 DM24	E 210
ES 170	F 28	G 90	GD 16	H 355
HA 50	HC 740	HD 1090	K 28	L 2145
S1 M63X1,5	S2 3XM20X1,5			