



№:

Дата: 19-НОЯ-2013

Клиент :

TECHNICAL PROPOSAL

Трехфазный асинхронный электродвигатель с короткозамкнутым ротором - Короткозамкнутый ротор

Линия продукции : Двигатели HGF

Catalog Number :

List Price : \$

Примечания:

Выполнил:

Проверил:



№:

Дата: 19-НОЯ-2013

СПЕЦИФИКАЦИЯ

Трехфазный асинхронный электродвигатель с короткозамкнутым ротором - Короткозамкнутый ротор

Клиент :
Линия продукции : Двигатели HGF

Типоразмер : 355C/D/E
Мощность : 250 kW
Частота сети : 50 Hz
Число полюсов : 6
Частота вращения : 990
Скольжение : 1,00 %
Номинальное напряжение : 6000 V
Номинальный ток : 31,8 A
Пусковой ток : 188 A
Отношение токов I_{пуск} / I_{ном} : 5,9
Ток без нагрузки : 14,9 A
Номинальный момент M_{ном} : 2413 Nm
M_{пуск} / M_{ном} : 170 %
M_{макс} / M_{ном} : 250 %
Исполнение : ---
Класс изоляции : F
t°, K : 80 K
Время блок. ротора (сек) : 15 s (горячий)
Сервис фактор : 1,00
Режим работы : S1
T°С окружающей среды : -20°С - +40°С
Высота над уровнем моря : 1000
Степень защиты двигателя : IP55
Вес двигателя : 2670 kg
Инерционный момент : 13,842 kgm²
Уровень звукового давления : 77 dB(A)

	Передний	Задний	Нагрузка	Коэфф. мощн.	К.П.Д. (%)
Подшипник	6322 С3	6319 С3	100%	0,80	94,6
Интервал смазки (ч)	4500 h	4500 h	75%	0,75	94,7
К-во смазки	60 g	45 g	50%	0,63	94,0

Примечания:

Выполнил

Проверил

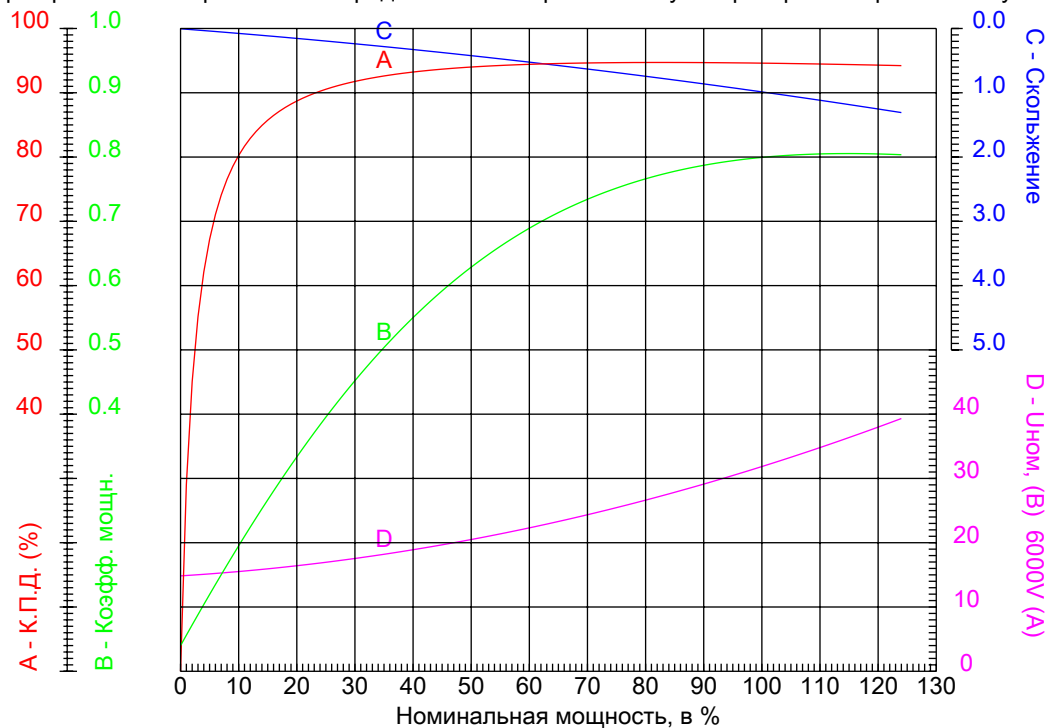


№:

Дата: 19-НОЯ-2013

КРИВЫЕ ЗАВИСИМОСТИ ХАРАКТЕРИСТИК ОТ МОЩНОСТИ

Трехфазный асинхронный электродвигатель с короткозамкнутым ротором - Короткозамкнутый ротор



Клиент :
Линия продукции : Двигатели HGF

Типоразмер : 355C/D/E	Отношение токов I _{пуск} / I _{ном} : 5,9
Мощность : 250 kW	Режим работы : S1
Частота сети : 50 Hz	Сервис фактор : 1,00
Частота вращения : 990	Исполнение : ---
Номинальное напряжение : 6000 V	M _{пуск} / M _{ном} : 170 %
Номинальный ток : 31,8 A	M _{макс} / M _{ном} : 250 %
Класс изоляции : F	

Примечания:

Выполнил

Проверил

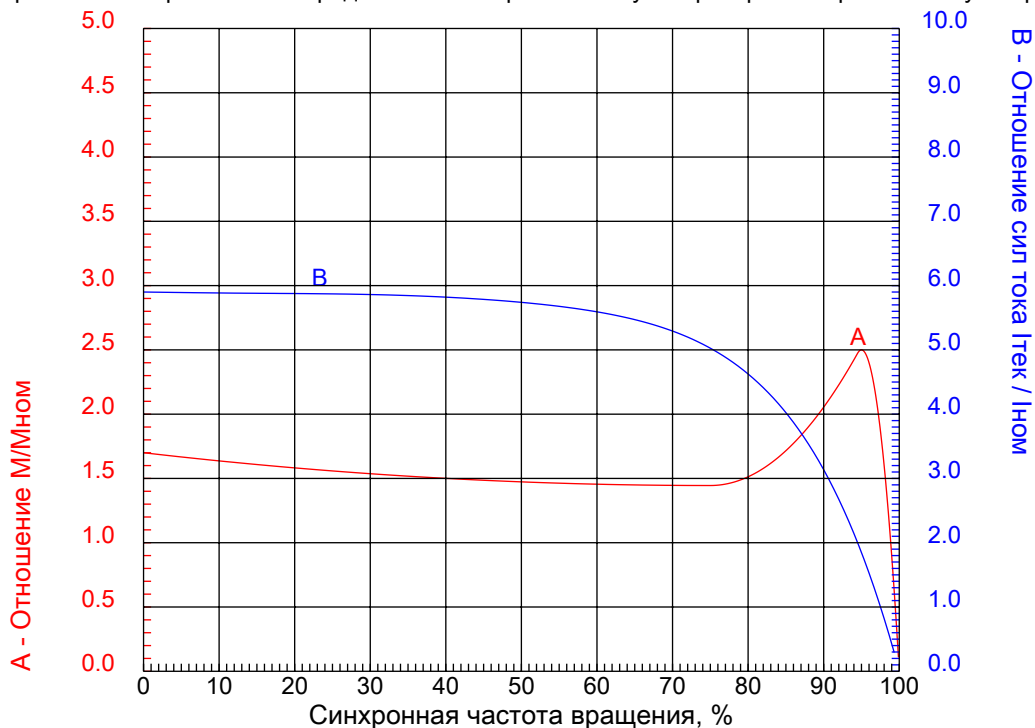


№:

Дата: 19-НОЯ-2013

КРИВЫЕ ЗАВИСИМОСТИ ХАРАКТЕРИСТИК ОТ СКОРОСТИ ВРАЩЕНИЯ

Трехфазный асинхронный электродвигатель с короткозамкнутым ротором - Короткозамкнутый ротор



Клиент :
Линия продукции : Двигатели HGF

Типоразмер	: 355C/D/E	Отношение токов Iпуск / Iном	: 5,9
Мощность	: 250 kW	Режим работы	: S1
Частота сети	: 50 Hz	Сервис фактор	: 1,00
Частота вращения	: 990	Исполнение	: ---
Номинальное напряжение	: 6000 V	Мпуск / Мном	: 170 %
Номинальный ток	: 31,8 A	Ммакс / Мном	: 250 %
Класс изоляции	: F		

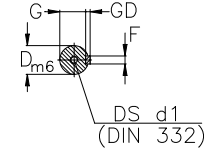
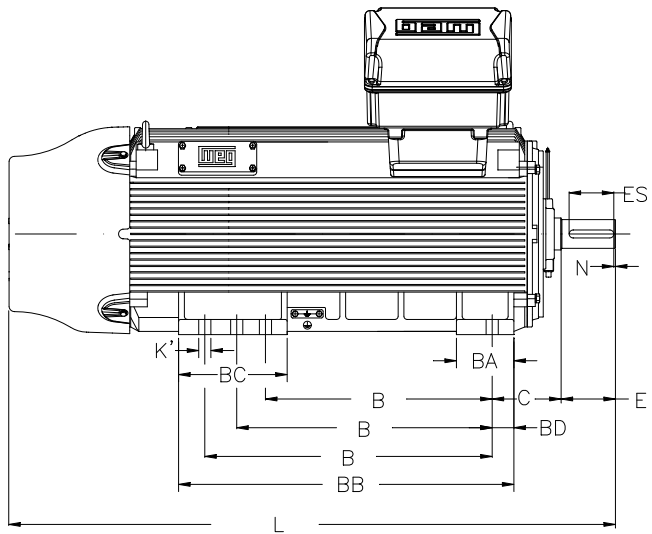
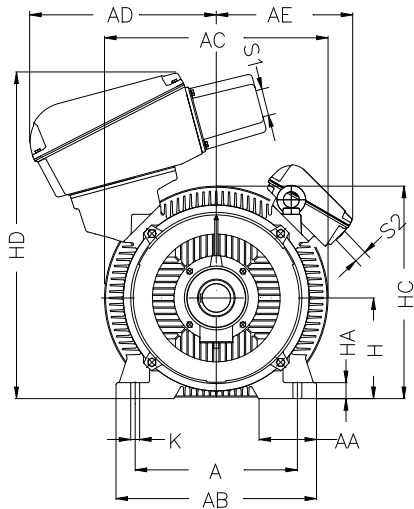
Примечания:

Выполнил

Проверил

1 2 3 4 5 6 7 8

A
B
C
D
E
F



Примечания:

Выполнил:

Проверил:

Клиент:

Двигатели HGF

A	AA	AB	AC	AD
610	230	750	765	735
AE	B	BA	BB	BC
430	900/1000/1120	200	1300	380
BD	C	D	d1	E
80	254	100	DM24	210
ES	F	G	GD	H
170	28	90	16	355
HA	HC	HD	K	L
50	740	1090	28	2145
S1	S2			
M63X1,5	3XM20X1,5			

Трехфазный асинхронный электродвигатель с короткозамкнутым ротором
 Типоразмер 355C/D/E - IP55

